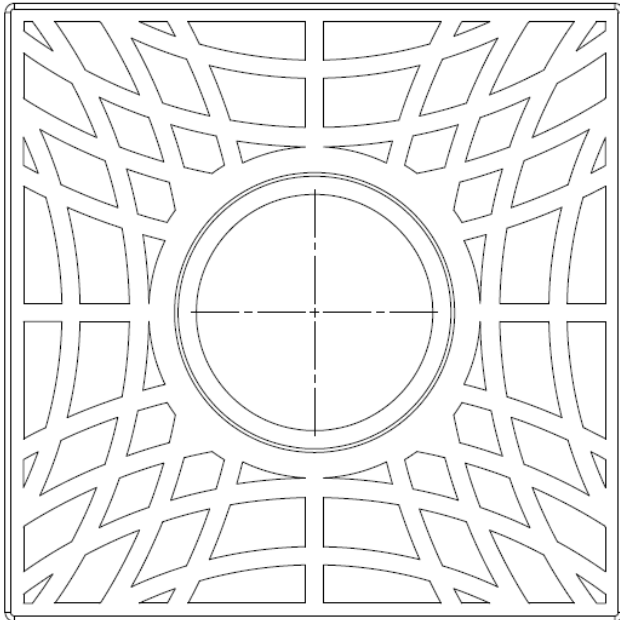
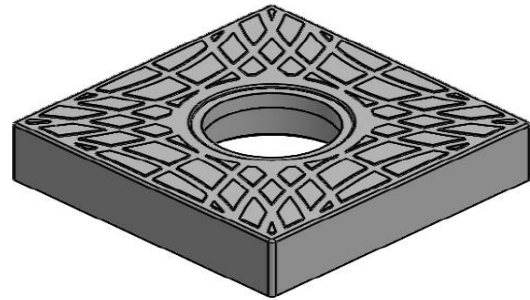
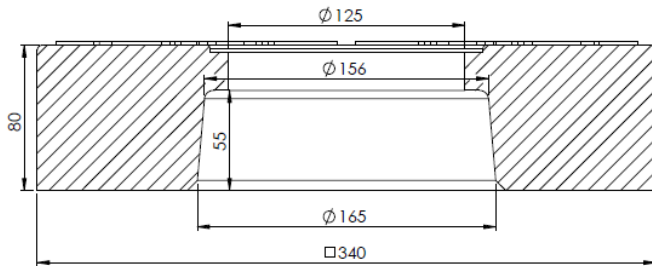


Elementy osłonowe skrzynek ulicznych TXO/340/125
Przeznaczone do:

- bezpośredniej osłony powierzchniowej skrzynek ulicznych zgodnie z średnicą górną zewnętrzną korpusu skrzynki ulicznej



Element osłonowy TXO/340/125 do skrzynek ulicznych.

| Indeks | DN (mm) | DZ (mm) | H(mm) | Waga(kg) | Pow. podparcia (cm ²) |
|-------------|---------|---------|-------|----------|-----------------------------------|
| TXO/340/125 | 125/165 | 340 | 80 | 8,5 | 540 |

3. Zastosowanie:

Powierzchniowy, górny element osłony z tworzywa sztucznego do skrzynek ulicznych, wodociągowych zabezpieczający i stabilizujący położenie skrzynek ulicznych. Element osłony ułatwia nawiązanie nawierzchni z kostki, płytek do skrzynki ulicznej. W terenach zielonych pełni rolę elementu przeciwpiorostowego. Układane na zagęszczonej podbudowie w nawierzchni polbrukowej, bitumicznej oraz w terenie zielonym.

Do stosowania w inżynierii komunikacyjnej zgodnie z w/w przeznaczeniem w zakresie dróg publicznych bez ograniczeń, dróg wewnętrznych drogowych i kolejowych obiektów inżynierskich bez ograniczeń. W obszarach ruchu grupy 1-4, w klasie D400 wg. PN-EN 124-1:2015-07

Do skrzynek ulicznych:

- Jafar indeks produktu 9504-PEHD-GJL
- Armatura BEFA) nr kat 420-1 i 420-2 o wysokości 150mm (PEHD)
- KZO fig 149 nr katalogowy W0302-0149 (żeliwo)
- KZO 4057 model 4057/38

Parametry techniczne elementów osłonowych TXO/340/125

| | | |
|--|-------------------------------------|---|
| Wytrzymałość na ściskanie. Klasa | 400kN D400 | PN-EN 124-1 07-2015 |
| Wytrzymałość na rozciąganie | 3Mpa | PN-EN ISO 527-1:2012 |
| Stopień mrozoodporności w wodzie | F150 | PB IBDIM PB/TB-1/23 |
| Stopień mrozoodporności w 2% NaCl | F50 | PB IBDIM PB/TWm-36/98 |
| Nasiąkliwość | <0,2% | PN-EN ISO 62:2008 |
| Stratność mechaniczna | 0,33 tg | |
| Twardość wg.Schore´D | >46 | PN-EN ISO 868:2005 |
| Tolerancja wymiarowa produktu | ±5mm na średnicy, ±3mm na wysokości | |
| Powierzchnia podparcia | (zgodnie z tab.1) cm ² | |
| Odporność termiczna | -30°C do +60°C | W warunkach pracy ciągłej. |
| Krótkotrwała odporność termiczna 170°C | 2h | W warunkach montażu w nawierzchni bitumicznej |
| Materiał PVC/PE | 80% | PN-EN 15346 2009 |

Dokumenty odniesienia produktu:

Krajowa Ocena Techniczna Nr IBDiM-KOT-2017/0047 wydanie 3

Krajowa Deklaracja Właściwości Użytkowych Nr 10/EW/22

Kod CN 39259090

Ogólne wskazówki montażowe:

- przed przystąpieniem do prac montażowych z użyciem elementów osłonowych systemu TVR T należy sprawdzić czy rozmiary średnicowe (zewnątrzne i wewnętrzne) są właściwe dla danej skrzynki oraz czy wszystkie elementy są konstrukcyjnie i wysokościowo dopasowane do zamierzonego zastosowania
- wokół skrzynki ustawionej na podstawie (**TXP/370/120**) wykonać na całym obwodzie obsypkę i odpowiednio zagęścić
- odbudowę nawierzchni drogowej wokół skrzynki wykonujemy warstwami z odpowiednim zagęszczeniem (zgodnie z projektem warunkami gruntowo-wodnymi, konstrukcją nawierzchni)
- element osłony TXO układamy centralnie wokół skrzynki tak aby górne powierzchnie elementu osłonowego i skrzynki licowały się.
- do elementu osłonowego ułożyć zewnętrzną utwardzoną warstwę (masy bitumicznej, betonu, kostki)