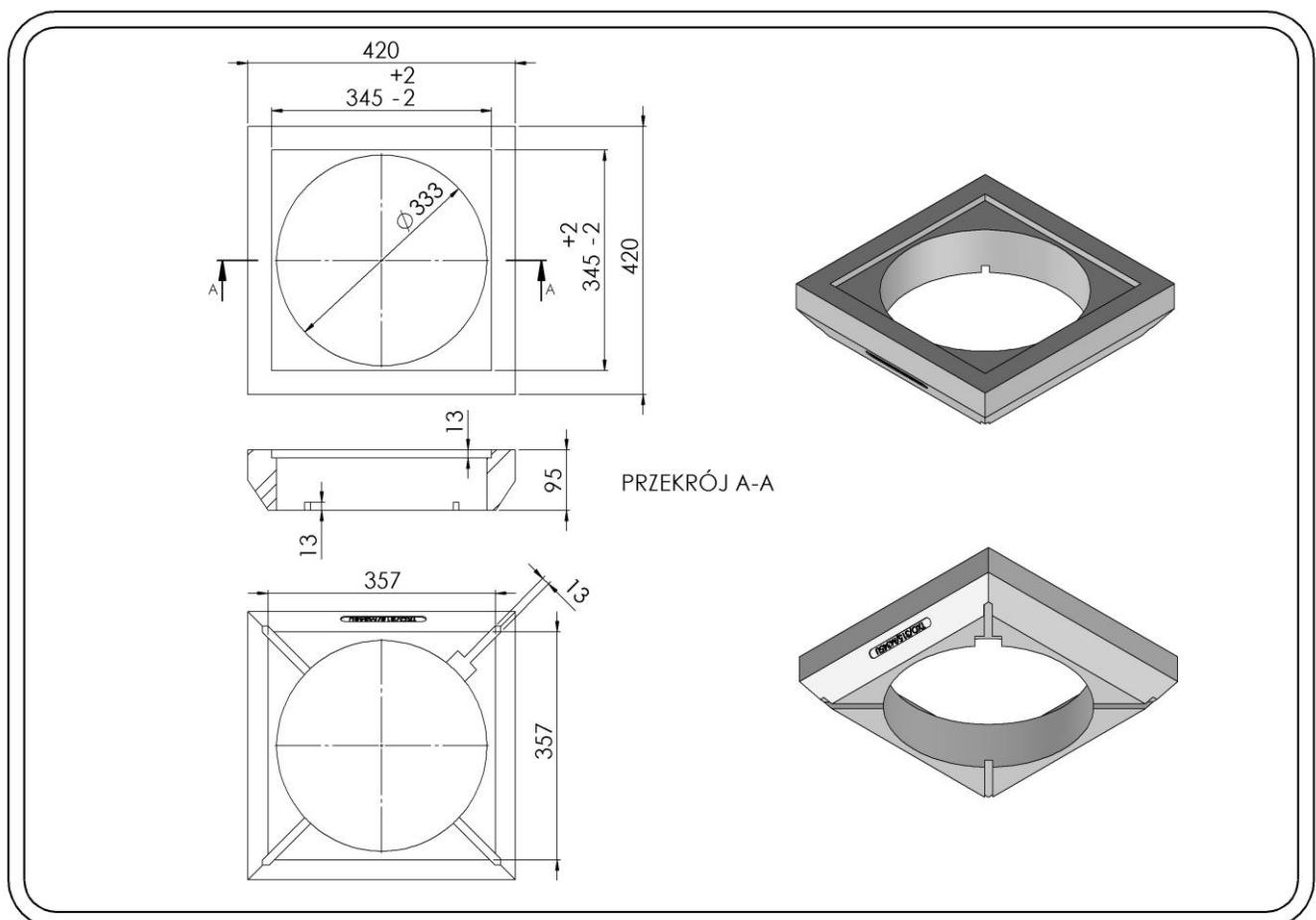


Adapter wspierający właz teleskopowy TXO/315/M345U
Przeznaczone do:

- rozłożenia obciążeń komunikacyjnych pochodzących od ruchu kołowego działających na zwieńczenia studzienek tworzywowych na większą powierzchnię warstwy gruntu, podbudowy drogowej, konstrukcji nawierzchni.
- zabezpieczenia rury teleskopowej studzienki inspekcyjnej lub deszczowej DN/ID 315 przed uszkodzeniami zarówno w płaszczyźnie pionowej jak i poziomej. Stosowany w studzienkach DN 315, DN 400, DN425
- Bezpośredniego wsparcia konstrukcyjnego:
 - teleskopowych włazów/wpustów studzienek tworzywowych DN 315 o średnicy zewnętrznej ramy korpusu 345x345 mm w **klasie A15÷D400** umieszczonych w nawierzchniach bitumicznych stroną skośną
 - teleskopowych włazów/wpustów studzienek tworzywowych DN 315 o średnicy zewnętrznej ramy korpusu 345x345 mm w **klasie A15÷D400** umieszczonych w nawierzchniach z kostki typu polbruk, z płyt chodnikowych stroną kwadratową okalającą ramę włazu

Adapter wspierający TXO/315/M345U pod włazy teleskopowe do studzienek tworzywowych.


PRZEKRÓJ A-A

Indeks	DN(mm)	DZ(mm)	H(mm)	Waga(kg)	Klasa
TXO/315/M345U	333	420	95	10,4	D400

3.Zastosowanie

Uniwersalny adapter zwiększający powierzchnię podparcia dla włączów i wpustów teleskopowych 315 korpusu 345x345mm w klasie B125 oraz D400 do stosowania w nawierzchniach bitumicznych i układanych z kostki typu polbruk, płyt chodnikowych .

Ustawiany bezpośrednio pod korpusem włączu w konstrukcji drogowej. Zalecane przyklejenie adaptera do wpustu teleskopowego przed jego montażem(klej i szczeliwo m-ki Wurth)

Dodatkowym wsparciem dla adaptera może być pierścień T1 320/50..Adapter może być stosowany z innymi rodzajami włączów i wpustów teleskopowych dn315 w sposób pośredni poprzez umieszczenie nad adapterem warstwy asfaltu 3-5 cm .

Przeznaczony pod kwadratowe korpusy nośne włączów o wymiarach zewnętrznych kołnierza 345x345mm i średnicy zewnętrznej teleskopu 330mm (np. firm Odlewnia Orzechowscy- model 345x345, Magnaplast)

Do stosowania w inżynierii komunikacyjnej zgodnie z w/w przeznaczeniem w zakresie dróg publicznych bez ograniczeń, dróg wewnętrznych drogowych i kolejowych obiektów inżynierskich bez ograniczeń.

W obszarach ruchu grupy 1-4, w klasie do D400 włącznie wg. PN-EN 124-1:2015-07.

Stosowany w:

- Studzienki inspekcyjne PRO 315, 400 Magnaplast

Parametry techniczne adaptera wspierającego TXO/315/M345U

Wytrzymałość na ściskanie. Klasa	400kN D400	PN-EN 124-1 07-2015
Wytrzymałość na rozciąganie	3Mpa	PN-EN ISO 527-1:2012
Stopień mrozoodporności w wodzie	F150(-2%)	PB IBDIM PB/TB-1/23
Stopień mrozoodporności w 2% NaCl	F50(-2%)	PB IBDIM PB/TWm-36/98
Nasiąkliwość	<0,2%	PN-EN ISO 62:2008
Stratność mechaniczna	0,33 tg	
Twardość wg.Schore´D	>46	PN-EN ISO 868:2005
Tolerancja wymiarowa produktu	±5mm na średnicy, ±3mm na wysokości	
Powierzchnia podparcia	908 cm ²	
Odporność termiczna	-30°C do +60°C	W warunkach pracy ciągłej.
Krótkotrwała odporność termiczna 170°C	2h	W warunkach montażu w nawierzchni bitumicznej
Materiał PVC/PE	80%	PN-EN 15346 2009

Dokumenty odniesienia produktu:

Krajowa Ocena Techniczna Nr IBDiM-KOT-2017/0047 wydanie 3

Krajowa Deklaracja Właściwości Użytkowych Nr 10/EW/2022

Kod CN 39259090

Ogólne wskazówki montażowe:

- wokół rury trzonowej studzienki (w odległości od krawędzi $\geq 30\text{cm}$) wykonać zagęszczenie podbudowy pod zwieńczenie zgodnie z zasadami wynikającymi z warunków gruntowych, wskaźnika zagęszczenia, typu konstrukcji drogowej a także kategorii obciążenia ruchem drogowym w oparciu o normę PN-ENV 1046.
- Zagęszczenie przeprowadzać ręcznie, warstwami, co 15 cm lub lekkim sprzętem mechanicznym warstwami, co 30 cm na całej wysokości studzienki równomiernie po obwodzie i uzyskać stopień zagęszczenia gruntu zgodnie z projektem, wymogami instrukcji montażu studzienek :
- w terenach nieobciążonych ruchem stopień zagęszczenia, powinien wynosić 92% w skali Proctora, w ciągach ruchu pieszego (klasa A) stopień zagęszczenia $\leq 95\%$, obciążenie pojazdami (klasa D) $\geq 98\%$ w skali Proctora.
- w celu utrzymania prawidłowego zagęszczenia zaleca się wykonanie stabilizacji gruntu cementem
- podłoże/obsypka wokół rury trzonowej, manszety, rury teleskopowej powinna być wolna od obciążeń punktowych składające się z żwiru, piasku, chudego betonu (wyklucza się tłuczeń ,i podobne materiały działające niszcząco na ścianki rur tworzywowych.)
- adapter wspierający nakładamy na rurę teleskopową tak aby spód włazu oparł się na adapterze(można włąz z adapterem skleić za pomocą spoiwa klej+ szczeliwo)
- przed przystąpieniem do prac montażowych włazu teleskopowego wraz z adapterem TXO/315/N355U należy sprawdzić czy wszystkie elementy zwieńczenia przypowierzchniowego studzienki tworzywowej są konstrukcyjnie dopasowane do zamierzonego zastosowania:
- czy studzienka została prawidłowo wyregulowana do rzędnej np. poprzez przycięcie rur trzonowych,
- czy pozostawiono/uwzględniono odpowiedni zapas ok.20cm na wprowadzenie rury teleskopowej
- czy zagęszczenie podbudowy wokół studzienki jest wykonane prawidłowo i adekwatne do lokalizacji posadowienia stożka odciążającego.
- czy do rzędnej nawierzchni jest zachowana odpowiednia wysokość umożliwiająca montaż adaptera wraz z włączem teleskopowym
- wewnątrz rury trzonowej studzienki tworzywowej w najwyższej dolinie należy zamontować uszczelkę (lub manszetę uszczelniająco redukcyjną wraz z środkiem ślizgowym)
- wprowadzić do rury trzonowej włąz teleskopowy wraz z adapterem na odpowiednią wysokość umożliwiającą wykonanie prawidłowego zagęszczenia pod adapterem
- w przypadku zmiany rzędnej nawierzchni możliwe jest wysunięcie włazu teleskopowego z adaptera i umieszczenie w przestrzeni między adapterem a włączem zagęszczonej warstwy bitumicznej i wprasowanie włazu .
- w nawierzchniach wykonanych z kostki, płytek adapter wraz z włączem teleskopowym należy osadzić na podbudowie piaskowo cementowej,
- adapter z licować z nawierzchnią z kostki

W obszarach obciążonych ruchem drogowym

- wokół zwieńczenia studzienki tworzywowej do wysokości spodu adaptera wykonać podbudowę nawierzchni drogowej na bazie tłuczni(ok.65-70%) i cementowych mas szybkowiązujących(ok.30-35%) lub betonu B35 lub masy asfaltowej/betonu asfaltowego na gorąco
- oddanie do eksploatacji powinno uwzględniać niezbędny czas pełnego wychłodzenia masy bitumicznej dopuszczający do eksploatacji

W terenach zielonych

- adapter wspierający stabilizuje i zabezpiecza osiadanie włazu teleskopowego

Uwagi dotyczące warunków montażu

W trakcie regulacji wysokościowej studzienek kanalizacyjnych z zastosowaniem elementów z tworzyw sztucznych Systemu TVR T niedopuszczalne jest:

- instalowanie i montaż adapterów wspierających na nieprzygotowanej niezagęszczonej podbudowie wokół studzienki.
- wykorzystania do zagęszczenia podbudowy materiałów gruntowych niezgodnych z zaleceniami producenta studzienek oraz materiałów innych niż dopuszczone do stosowania w budownictwie drogowym opisanych w PN-S 02205 regulacji wysokościowej, nakładania, podkładania pod adaptery elementów niszczących działających punktowo
- układanie nawierzchni bez wykonania prawidłowej podbudowy, wypełnienia i zagęszczenia przestrzeni wokół zwieńczenia przypowierzchniowego studzienki tworzywowej