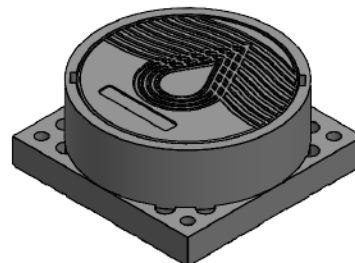
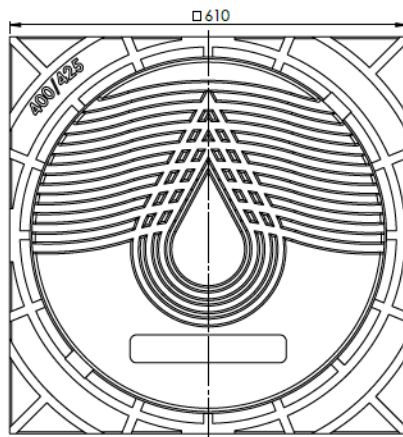
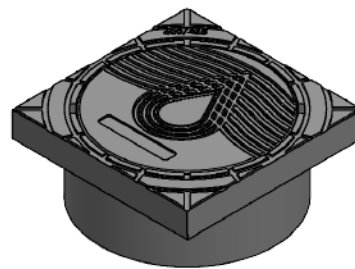
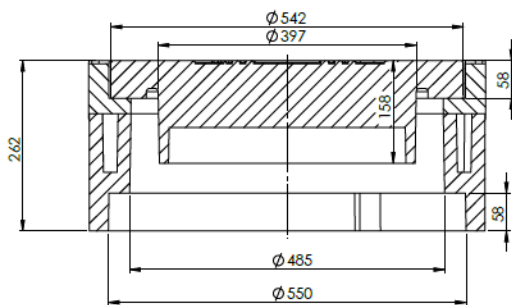


Zwieńczenie zabezpieczające T5/400/425/BB/UC
Przeznaczone do:

- Przeniesienia obciążeń komunikacyjnych pochodzących od ruchu pieszego działających na zwieńczenia studzienek poza trzon studzienki tworzywowej na konstrukcyjne warstwy gruntu lub podbudowy chodnika.
- Zabezpieczenia górnego trzonu tworzywowej studzienki inspekcyjnej DN 400 i DN 425 przed uszkodzeniami mechanicznymi zarówno w płaszczyźnie pionowej jak i poziomej oraz przed czynnikami środowiskowymi, a także zanieczyszczeniem.
- Zabezpieczenia i zamknięcia studzienek wodomierzowych DN 400 i DN 425 w obszarach wyłączonych .

Stożek odciążający T5/400/425/BB/UC do studzienek tworzywowych DN/ID 400 i DN/OD max 485


Indeks	DN(mm)	DZ(mm)	D1(mm)	H(mm)	Waga(kg)	Klasa
T5/400/425/BB/UC	485	□610x610 Ø610	411	262	57kg	2kN (200kg)

3.Zastosowanie

Uniwersalne zwieńczenie studzienek tworzywowych DN 400 i DN 425 składające się z korpusu osłonowego wraz z przykryciem zabezpieczającym. Zwieńczenie przypowierzchniowe zapewnia zabezpieczenie rury trzonowej studzienki, oraz systemu kanalizacyjnego przed zanieczyszczeniem, napływem wód powierzchniowych nieuprawnionym dostępem i wypadkiem umożliwia pełne odciążenie/zabezpieczenie trzonowej rury wznoszącej tworzywowej studzienki inspekcyjnej przed obciążeniami pochodzącymi od ruchu pieszego. Konstrukcja korpusu osłonowego umożliwia bezproblemowe nawiązanie do konstrukcji nawierzchni zarówno wykonanej z kostki typu polbruk, płytek chodnikowych, terenu gruntowego stroną kwadratową, jak i nawierzchni bitumicznej stroną okrągłą. Przykrycie zabezpieczające jest osadzone i zabezpieczone wewnątrz korpusu osłonowego co umożliwia jego stosowanie w terenie zielonym, gruncie (dodatkowo można za pomocą wkrętów zabezpieczyć przed otwarciem) . Jest odporne na działanie czynników środowiskowych. Przykrycie może być wykonane z termoizolacją do studzienek i urządzeń wodomierzowych.

Do stosowania w obszarach wyłączonych z ruchu kołowego i pieszego ,w terenach zielonych, w obszarze podtorza, na obiektach inżynierskich . W obszarach ruchu grupy 1, w klasie do A15 włącznie wg. PN-EN 124-1:2015-07.

Do stosowania w studzienkach tworzywowych DN ID 400, DN OD max 485mm.

Parametry techniczne zwieńczenia T5/400/425/BB/UC

Wytrzymałość na ściskanie. Klasa	2KN(200kg)	PN-EN 124-1 07-2015
Wytrzymałość na rozciąganie	3Mpa	PN-EN ISO 527-1:2012
Stopień mrozoodporności w wodzie	F150(-2%)	PB IBDIM PB/TB-1/23
Stopień mrozoodporności w 2% NaCl	F50(-2%)	PB IBDIM PB/TWm-36/98
Nasiąkliwość	<0,2%	PN-EN ISO 62:2008
Stratność mechaniczna	0,33 tg	
Twardość wg.Schore´D	>46	PN-EN ISO 868:2005
Tolerancja wymiarowa produktu	±5mm na średnicy, ±3mm na wysokości	
Powierzchnia podparcia korpusu Powierzchnia podparcia pokrywy	1200 cm ² 495cm ²	
Odporność termiczna	-30° C do +60° C	W warunkach pracy ciągłej.
Krótkotrwała odporność termiczna 170° C	2h	W warunkach montażu w nawierzchni bitumicznej
Materiał PVC/PE	80%	PN-EN 15346 2009

Dokumenty odniesienia produktu:

Krajowa Ocena Techniczna Nr IBDiM-KOT-2017/0047 wydanie 3

Krajowa Deklaracja Właściwości Użytkowych 14/EW/22

Kod CN 39259090

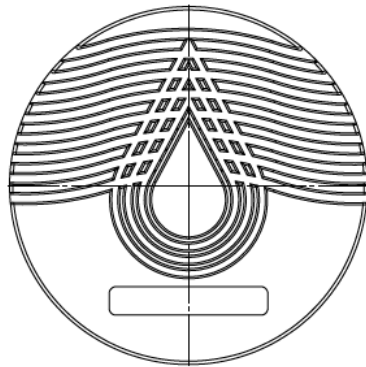
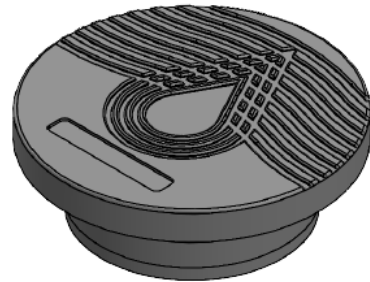
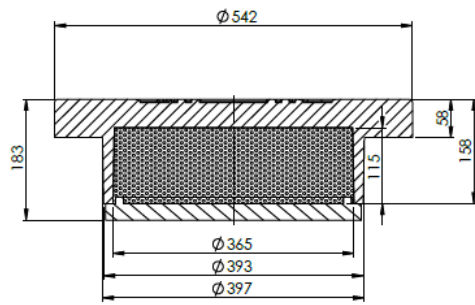
Ogólne wskazówki montażowe:

- wokół rury trzonowej, studzienki ($\geq 30\text{cm}$) wykonać zagęszczenie podbudowy pod zwieńczenie zgodnie z zasadami wynikającymi z warunków gruntowych, wskaźnika zagęszczenia, typu konstrukcji drogowej a także kategorii obciążenia ruchem drogowym w oparciu o normę PN-ENV 1046.
- Zagęszczenie przeprowadzać ręcznie, warstwami, co 15 cm lub lekkim sprzętem mechanicznym warstwami, co 30 cm na całej wysokości studzienki równomiernie po obwodzie i uzyskać stopień zagęszczenia gruntu zgodnie z projektem, wymogami instrukcji montażu studzienek :
- w terenach nieobciążonych ruchem stopień zagęszczenia, co najmniej powinien wynosić 92% w skali Proctora, w ciągach ruchu pieszego (klasa A) stopień zagęszczenia $\leq 95\%$ w skali Proctora.
- w celu utrzymania prawidłowego zagęszczenia zaleca się wykonanie stabilizacji gruntu cementem
- podłoże pod korpusem osłonowym powinno być płaskie i wolne od obciążeń punktowych składające się z żwiru, piasku, chudego betonu.
- przed przystąpieniem do prac montażowych korpusu osłonowego T5/400/425 należy sprawdzić czy wszystkie elementy zwieńczenia przypowierzchniowego studzienki tworzywowej są konstrukcyjnie dopasowane do zamierzonego zastosowania:
- czy studzienka została prawidłowo wyregulowana do rzędnej np. poprzez przycięcie rur trzonowych
- czy jest wystarczająca wysokość między wierzchem rury trzonowej studzienki a spodem przykrycia zabezpieczającego studzienki wynoszące min 4cm
- czy zagęszczenie podbudowy wokół studzienki jest wykonane prawidłowo i adekwatne do lokalizacji posadowienia zwieńczenia osłonowego .
- na rurze trzonowej studzienki tworzywowej od strony zewnętrznej należy zamontować uszczelkę (wraz z środkiem ślizgowym)
- korpus osłonowy ustawiamy centralnie nad otworem studzienki bez naruszania podbudowy/ zagęszczonego podłoża pozostawiając wolną przestrzeń ok 3-4cm między wierzchem rury trzonowej a górną krawędzią podpory pokrywy zwieńczenia.
- zwieńczenie studzienki powinno być wykonane w sposób szczelny.
- wokół zwieńczenia studzienki tworzywowej wykonać stabilną obudowę oraz nawiązanie do nawierzchni (na bazie tłucznia(ok.65-70%) i cementowych mas szybkowiązujących(ok.30-35%) lub betonu B35 lub masy asfaltowej/betonu asfaltowego na gorąco,
- w terenie gruntowym zwieńczenie wraz z przykryciem zabezpieczającym powinno być wyniesiony nad poziom gruntu celem zabezpieczenia przed napływem wód powierzchniowych(ok. min.5-8cm ponad gruntem)

Uwagi dotyczące warunków montażu

W trakcie regulacji wysokościowej studzienek kanalizacyjnych z zastosowaniem elementów z tworzyw sztucznych Systemu TVR T niedopuszczalne jest:

- instalowanie i montaż korpusów osłonowych na nieprzygotowanej niezagęszczonej podbudowie wokół studzienki. Bez zapewnienia pełnego trwałego podparcia dla zwieńczenia .
- wykorzystania do zagęszczenia podbudowy materiałów gruntowych niezgodnych z zaleceniami producenta studzienek oraz materiałów innych niż dopuszczone do stosowania w budownictwie drogowym opisanych w PN-S 02205 regulacji wysokościowej, nakładania, podkładania pod korpusy elementów niszczących działających punktowo
- układanie nawierzchni bez wykonania prawidłowej podbudowy, wypełnienia i zagęszczenia przestrzeni wokół zwieńczenia przypowierzchniowego studzienki tworzywowej



Pokrywa z termoizolacją(wypełnienie styropianem)