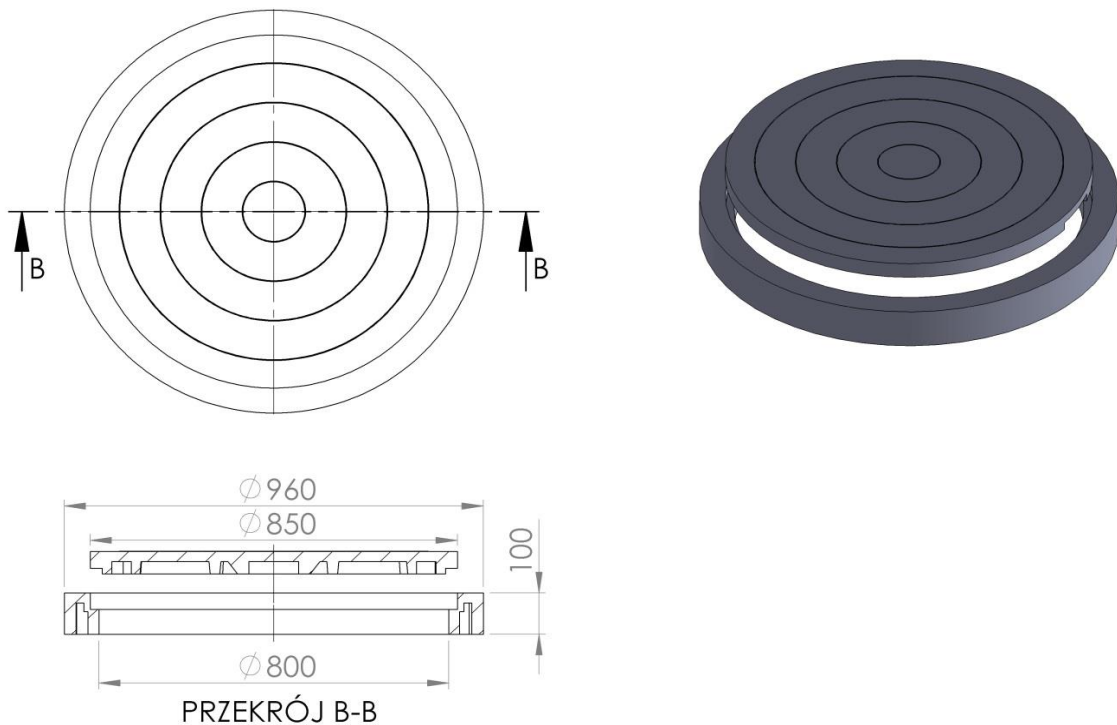


**Przykrycie zabezpieczające T5 800 100****Przeznaczone do:**

- Zabezpieczenia studzienek betonowych i tworzywowych z otworem DN 800 przed zanieczyszczeniem, napływem wód opadowych,

**Przykrycie zabezpieczające studzienek DN 800****3. Zastosowanie:**

Nie najzdrowe przykrycie zabezpieczające z tworzywa sztucznego to alternatywne i ekonomiczne zabezpieczenie systemu kanalizacyjnego studzienek z otworem wewnętrznym  $\varnothing$  800mm przed zanieczyszczeniem, napływem wód opadowych, wypadkiem. Układane bezpośrednio nad otworem włazowym studzienki, na: płycie pokrywowej, zwężce, pierścieniach wyrównawczych, rurze trzonowej studzienki tworzywowej. Odporne na erozję, działanie warunków atmosferycznych oraz czynników środowiska eksploatacji. Przykrycia z tworzywa nie uszkodzą urządzeń do wykaszania pasa drogowego. Nie jest narażone na kradzież.

Stosowane także jako czasowe zabezpieczenie studzienek w trakcie prac budowlanych i montażowych przed zainstalowaniem docelowego zwieńczenia eksploatacyjnego.

Do stosowania w inżynierii komunikacyjnej w pasie drogowym w obszarze wyłączonym, nieobciążonym ruchem pieszym i kołowym dróg szybkiego ruchu, autostradach, na skarpach.

### Parametry techniczne przykrycia zabezpieczającego T5/800/100

|   |                                     |   |
|---|-------------------------------------|---|
| Wytrzymałość na ściskanie. Klasa        | 200kg                               | PN-EN 124-1 07-2015                           |
| Wytrzymałość na rozciąganie             | 3Mpa                                | PN-EN ISO 527-1:2012                          |
| Stopień mrozoodporności w wodzie        | F150(-2%)                           | PB IBDIM PB/TB-1/23                           |
| Stopień mrozoodporności w 2% NaCl       | F50(-2%)                            | PB IBDIM PB/TWm-36/98                         |
| Nasiąkliwość                            | <0,2%                               | PN-EN ISO 62:2008                             |
| Stratność mechaniczna                   | 0,33 tg                             |   |
| Twardość wg.Schore´D                    | >46                                 | PN-EN ISO 868:2005                            |
| Tolerancja wymiarowa produktu           | ±5mm na średnicy, ±3mm na wysokości |   |
| Powierzchnia podparcia                  | (zgodnie z tab.1) cm <sup>2</sup>   |   |
| Odporność termiczna                     | -30° C do +60° C                    | W warunkach pracy ciągłej.                    |
| Krótkotrwała odporność termiczna 170° C | 2h                                  | W warunkach montażu w nawierzchni bitumicznej |
| Materiał PVC/PE                         | 80%/waga 58kg                       | PN-EN 15346 2009                              |

#### Dokumenty odniesienia produktu:

Krajowa Ocena Techniczna Nr IBDiM-KOT-2017/0047 wydanie 3  
 Krajowa Deklaracja Właściwości Użytkowych Nr 04/EW/22  
 Kod CN 39259090

#### Ogólne wskazówki montażowe:

- Przykrycia zabezpieczające T5/800/100 z tworzywa sztucznego powinno być wyniesione ponad poziom otaczającego gruntu, nawierzchni ok.8cm celem zabezpieczenia systemu kanalizacyjnego, szamb przed napływem wód powierzchniowych.
- Lokalizacja studzienki z przykryciem zabezpieczającym powinna wykluczać przypadkowy najazd pojazdów na studzienkę .
- Przykrycie zabezpieczające można dodatkowo zabezpieczyć przed otwarciem poprzez przykręcenie przykrycia wkrętami do pierścieni tworzywowych, stożków, rur wznoszących