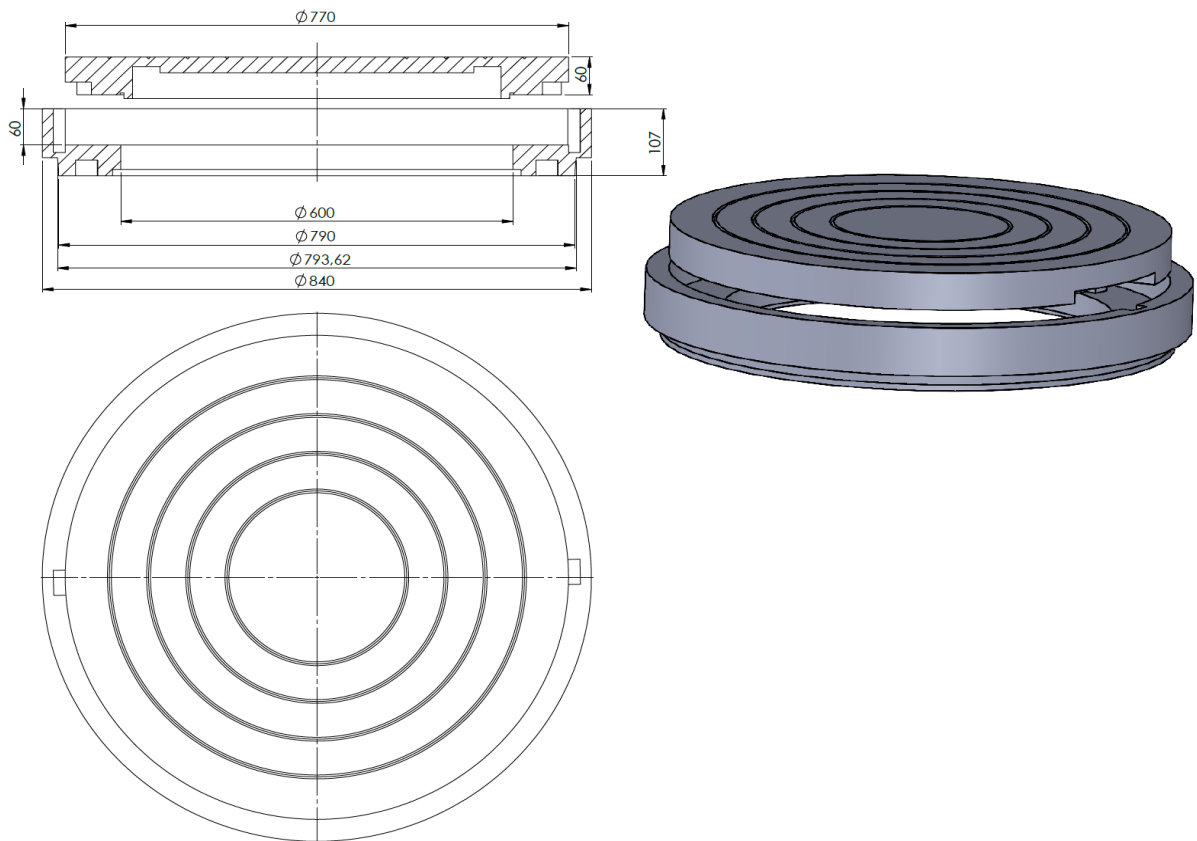


Przykrycie zabezpieczające T5 600 DK

Przeznaczone do:

- Zabezpieczenia studzienek tworzywowych i rur trzonowych z otworem DN 600 i DN 800
- Zabezpieczenia studzienek betonowych z otworem DN 600 i DN 625
- Zabezpieczenia studzienek tworzywowych DN 800 i DN 1000 wyposażonych w pierścienie lub stożki odciążające.

Przykrycie zabezpieczające studzienek DN 600 DN 800



3. Zastosowanie:

Uniwersalne nie najazdowe przykrycie zabezpieczające z tworzywa sztucznego T5/600/DK to alternatywne i ekonomiczne zabezpieczenie systemu kanalizacyjnego studzienek z otworem włącznym \varnothing 600mm przed: zanieczyszczeniem, napływem wód opadowych, wypadkiem, dostępem dzieci.

Układane bezpośrednio:

- nad otworem włącznym studzienki, płycie pokrywowej, zwężce, pierścieniach wyrównawczych DN 600 i DN625, stożku odciążającym T3/615, T3/680 systemu TVRT.
- na tworzywowych rurach trzonowych studzienek DN/ID 600 i DN/ID 800.

Odporne na erozję, działanie warunków atmosferycznych oraz czynników środowiska eksploatacji. Przykrycia z tworzywa nie uszkadzają urządzeń do wykaszania pasa drogowego. Instalowane w obszarach niemonitorowanych, nie są narażone na kradzieże.

Do stosowania w inżynierii komunikacyjnej w pasie drogowym i obszarze kolejowym w terenie wyłączonym, nieobciążonym ruchem pieszym i kołowym dróg szybkiego ruchu, autostradach, na skarpach, obszarach przytorza.

Stosowane również jako czasowe zabezpieczenie wyniesionych studzienek kanalizacyjnych trakcie prac budowlanych i montażowych przed zainstalowaniem docelowego zwieńczenia eksploatacyjnego.

Parametry techniczne przykrycia zabezpieczającego T5 600 DK

Wytrzymałość na ściskanie. Klasa	200kg	PN-EN 124-1 07-2015
Wytrzymałość na rozciąganie	3Mpa	PN-EN ISO 527-1:2012
Stopień mrozoodporności w wodzie	F150(-2%)	PB IBDIM PB/TB-1/23
Stopień mrozoodporności w 2% NaCl	F50(-2%)	PB IBDIM PB/TWm-36/98
Nasiąkliwość	<0,2%	PN-EN ISO 62:2008
Stratność mechaniczna	0,33 tg	
Twardość wg. Shore´ D	>46	PN-EN ISO 868:2005
Tolerancja wymiarowa produktu	±5mm na średnicy, ±3mm na wysokości	
Odporność termiczna	-30° C do +60° C	W warunkach pracy ciągłej.
Krótkotrwała odporność termiczna 170° C	2h	W warunkach montażu w nawierzchni bitumicznej
Materiał PVC/PE	80%/waga 42 kg	PN-EN 15346 2009

Dokumenty odniesienia produktu:

Krajowa Ocena Techniczna Nr IBDiM-KOT-2017/0047 wydanie 3 z dnia 30.08.2022

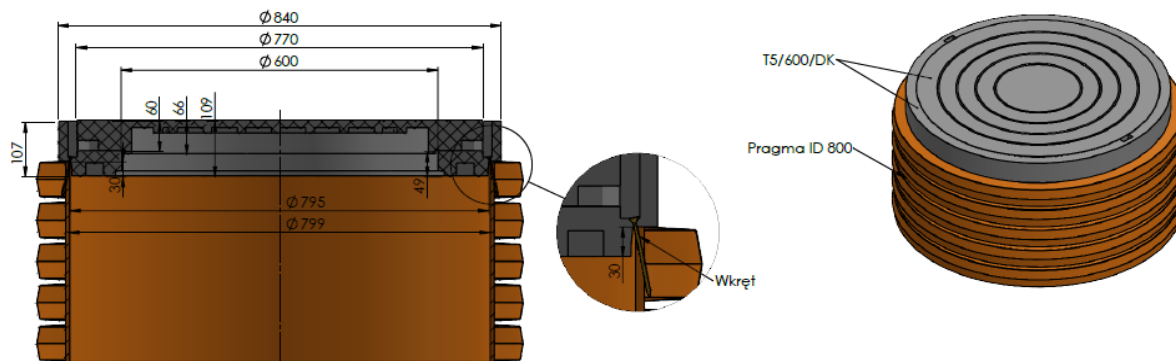
Krajowa Deklaracja Właściwości Użytkowych Nr 14/EW/22

Kod CN 39259090

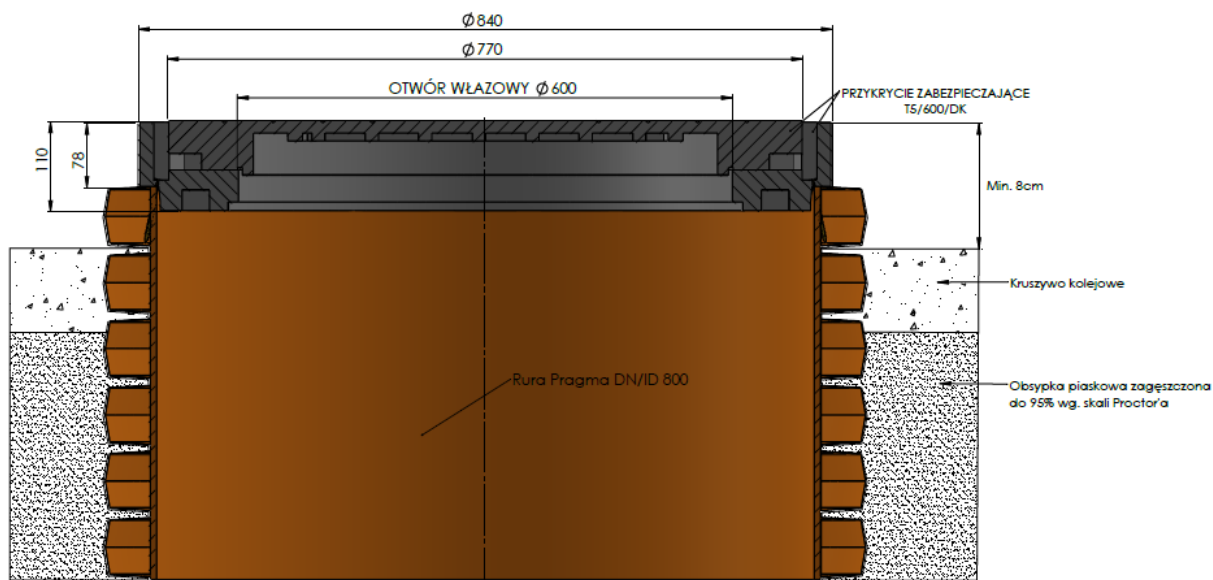
Ogólne wskazówki montażowe:

- Przykrycia zabezpieczające T5/600/DK z tworzywa sztucznego powinno być wyniesione ponad poziom otaczającego gruntu, nawierzchni ok. 8cm celem zabezpieczenia systemu kanalizacyjnego, szamb przed napływem wód powierzchniowych.
- Lokalizacja studzienki z tworzywowym przykryciem zabezpieczającym powinna wykluczać przypadkowy najazd pojazdów na studzienkę .
- Element osłonowy przykrycia należy zakotwić/zespolic z studzienką , rurą trzonową za pomocą kleju szczeliwa oraz wkrętów (długości 10cm -do tworzywowych rur trzonowych, pierścieni wyrównawczych i stożków systemu TVR T)
- Przykrycie zabezpieczające można dodatkowo zabezpieczyć przed otwarciem poprzez przykręcenie przykrycia wkrętami do pierścieni tworzywowych, stożków, rur wznoszących

Schemat 1. Przykrycie zabezpieczające T5/600/DK osadzone bezpośrednio na rurze trzonowej DN/ID 800 zespolone wkrętami z rurą trzonową umieszczonymi w szybie klucza.



Schemat 2. Przykrycie zabezpieczające T5/600/DK wyniesione nad poziom gruntu, otoczenia.



Schemat 3. Zwieńczenie nie najzdowe składające się z stożka odciążającego osadzonego wokół rury trzonowej studzienki PRO 630 (PRO800 ,PRO 1000) otwór włazowy zabezpieczony tworzywowym przykryciem zabezpieczającym T5/600/DK.

