

Płyta fundamentowo- osadcza T04/850/600/50

Przeznaczone do:

- regulacji wysokości studzienek betonowych z otworem włączowym \varnothing DN 600; mm oraz kwadratowym 600x600mm.
- regulacji wysokości studzienek tworzywowych na stożkach odciążających T3/600/BR ,T3/615BR,T3/680BR oraz bezpośredniego wsparcia włączów kanalizacyjnych o ramie \varnothing 850mm lub ramie kwadratowej 850x850mm
- bezpośredniego posadowienia/wsparcia kołnierzowych włączów kanalizacyjnych klasy D400 DN 600 (o średnicy zewnętrznej kołnierza stopy korpusu włączu max.850 mm oraz włączów z ramą oktagonalną, kwadratową 850x850mm z pokrywą okrągłą) z żeliwa sferoidalnego i szarego
- wsparcia zwieńczenia przypowierzchniowego(fundament) wykonanego z pierścieni wyrównawczych T1/620,T1C/625,T1R/625,T1/700

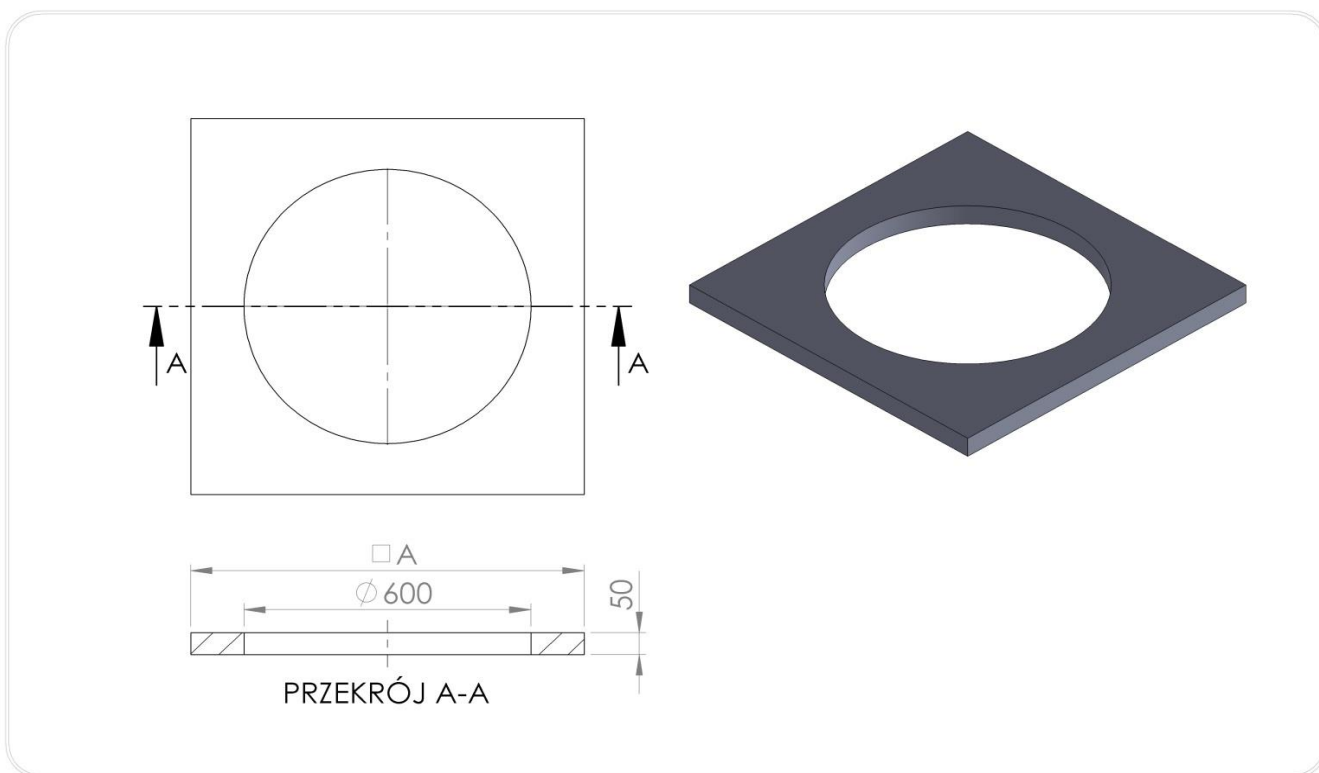
Płyta fundamentowo osadcza T04/850/600/50


Tabela nr1.

Indeks	DN(mm)	AxA'(mm)	H(mm)	Waga(kg)	Klasa
T04/850/600/50	600	850	50	30,5	D400

3. Zastosowanie:

Płyty kwadratowe fundamentowo osadcze z tworzywa sztucznego o wymiarach zewnętrznych 850x850 z otworem wewnętrznym \varnothing 600 mm przeznaczone są zarówno do bezpośredniego wsparcia włączów klasy D400 z okrągłym otworem włączowym DN 600 o stopie okrągłej i średnicy zewnętrznej \varnothing do 850mm lub kwadratowej 850x850mm także oktagonalnej.

Pierścienie do regulacji wysokości studni z otworem DN 600÷DN625	Elementy systemu TVR T do bezpośredniego wsparcia włazu	Włazy kanalizacyjne DN 600 klasy A15 ÷ D400 (Rodzaj wymiary)
T1/600	Nie wymaga elementu wspierającego	<ul style="list-style-type: none"> • żeliwne włazy tradycyjne okrągłe o średnicy zewnętrznej stopy korpusu $\varnothing \leq 850$ mm • kompozytowe włazy tradycyjne okrągłe o średnicy wewnętrznej stopy korpusu $\varnothing 620$mm i zewnętrznej ≤ 840mm • żeliwne włazy samopoziomujące o średnicy zewnętrznej rury prowadzącej $\varnothing 613$ mm
T1/600	Płyta fundamentowa osadczą T04/850/600/50 <ul style="list-style-type: none"> • wymiary zewnętrzne elementu 850x850mm, • średnica wewnętrzna $\varnothing 600$mm • wysokość 50 mm 	<ul style="list-style-type: none"> • włazy żeliwne tradycyjne okrągłe, oktagonalne o średnicy zewnętrznej stopy korpusu $\varnothing \leq 850$mm • włazy żeliwne i kompozytowe o stopie kwadratowej korpusu o wymiarach zewnętrznych 850x850 mm(z pokrywą okrągła włazu)

Do stosowania w inżynierii komunikacyjnej zgodnie z w/w przeznaczeniem w zakresie dróg publicznych bez ograniczeń, dróg wewnętrznych drogowych i kolejowych obiektów inżynierskich bez ograniczeń. W obszarach ruchu grupy 1-4, w klasie D400 wg. PN-EN 124-1:2015-07.

Uwaga :płyta fundamentowa nie jest płytą pokrywową studzienki i nie jest konstrukcyjnie przewidziana do stosowania zwieńczeń mniejszych niż średnica ,wymiary otworu studzienki.

Parametry techniczne pierścieni wyrównawczych T04/850/600/50

Wytrzymałość na ściskanie. Klasa	400kN D400	PN-EN 124-1 07-2015
Wytrzymałość na rozciąganie	3Mpa	PN-EN ISO 527-1:2012
Stopień mrozoodporności w wodzie	F150(-2%)	PB IBDIM PB/TB-1/23
Stopień mrozoodporności w 2% NaCl	F50(-2%)	PB IBDIM PB/TWm-36/98
Nasiąkliwość	<0,2%	PN-EN ISO 62:2008
Stratność mechaniczna	0,33 tg	
Twardość wg.Schore´D	>46	PN-EN ISO 868:2005
Tolerancja wymiarowa produktu	± 5 mm na średnicy, ± 3 mm na wysokości	

Powierzchnia podparcia	4397 cm ²	
Odporność termiczna	-30° C do +60° C	W warunkach pracy ciągłej.
Krótkotrwała odporność termiczna 170° C	2h	W warunkach montażu w nawierzchni bitumicznej
Materiał PVC/PE	80%	PN-EN 15346 2009

Dokumenty odniesienia produktu:
Krajowa Ocena Techniczna Nr IBDiM-KOT-2017/0047 wydanie 3
Krajowa Deklaracja Właściwości Użytkowych Nr 12/EW/22
Kod CN 39259090

Ogólne wskazówki montażowe:

- przed przystąpieniem do prac montażowych z użyciem płyt fundamentowych systemu TVR T należy sprawdzić czy rozmiary średnicowe (zewnętrzne i wewnętrzne) są właściwe dla danej studzienki, oraz czy wszystkie elementy konstrukcyjnie włązów kanalizacyjnych są dopasowane do zamierzonego zastosowania
- ustalić niezbędną ilość, wysokość pierścieni wyrównawczych do wykonania regulacji wysokościowej z uwzględnieniem kąta nachylenia, (ewentualnie wysokości elementu wspierającego), wysokości włązu, grubości warstwy naprawczej
- płyty fundamentowe mogą być instalowane na górnych elementach studni betonowych pod warunkiem, że podłoże, na którym mają być instalowane jest w dobrym stanie technicznym. Wymagają zapewnienia wyrównanej wytrzymałej podstawy . Może pełnić funkcję stabilnego fundamentu na którym mogą być montowane pierścienie wyrównawcze
- wszelkie ubytki, nierówności, uszkodzenia, nieszczelności powinny być przed montażem pierścieni wyrównawczych naprawione przez wykonanie warstwy wyrównawczo-naprawczej z wykorzystaniem cementowych mas szybkowiązujących lub żywic o odpowiednich parametrach wytrzymałościowych i eksploatacyjnych, dedykowanych przez producenta do napraw zwieńczeń studzienek kanalizacyjnych, kotwienia włązów
- grubość warstwy naprawczej powinna być zgodna z zaleceniami producenta mas szybkowiązujących
- płyta fundamentowa może pełnić funkcję elementu bezpośrednio wspierającego włąz i być posadowiona na pierścieniach ,wyrównawczych zapewniając pełne podparcie dla włązów oraz umożliwiając prawidłową odbudowę nawierzchni.
- ustalić niezbędną ilość, wysokość pierścieni wyrównawczych do wykonania regulacji wysokościowej z uwzględnieniem kąta nachylenia, (ewentualnie wysokości elementu wspierającego), wysokości włązu,
- zwieńczenie przypowierzchniowe studzienki powinno być wykonane w sposób szczelny, między wszystkimi elementami zwieńczenia tj. pierścieniami wyrównawczymi, elementem wspierającym, włązem należy zastosować polimerowe masy spajająco-uszczelniające
- pierścienie układać centrycznie nad otworem włązowym jedno na drugich mocno dociskając do osiągnięcia wymaganej wysokości regulacji.
- wokół zwieńczenia wykonać odbudowę /podbudowę nawierzchni drogowej na bazie tłuczni(ok.65-70%) i cementowych mas szybkowiązujących(ok.30-35%)
- odbudowę nawierzchni drogowej wokół wpustu wykonujemy warstwami z odpowiednim zagęszczeniem (zgodnie z projektem)
- oddanie do eksploatacji powinno uwzględniać niezbędny czas pełnego wychłodzenia masy bitumicznej dopuszczający do eksploatacji

Uwagi dotyczące warunków montażu

W trakcie regulacji wysokościowej studzienek kanalizacyjnych i wpustów ściekowych z zastosowaniem elementów z tworzyw sztucznych Systemu TVR T niedopuszczalne jest:

- instalowanie i montaż pierścieni wyrównawczych na uszkodzonych elementach studzienek kanalizacyjnych, na niewyrównanych, nienaprawionych, nieprzygotowanych powierzchniach. Bez zapewnienia pełnego trwałego

podparcia dla pierścieni wyrównawczych.

- wykorzystania do regulacji wysokościowej, nakładania, podkładania na pierścienie wyrównawcze elementów niszczących działających punktowo (pręty, blaszki, płytki, pocięte pierścienie, itp.)
- stosowanie zapraw betonowych między pierścieniami wyrównawczymi z tworzywa
- instalowanie włązów niedopasowanych konstrukcyjnie i wymiarowo do elementów bezpośrednio wspierających systemu TVR T
- wykonywania wysokich regulacji pow.25cm wyłącznie na bazie pierścieni o niskich wymiarach
- układanie nawierzchni bez wykonania prawidłowej podbudowy, wypełnienia i zagęszczenia przestrzeni wokół zwieńczenia i włązu