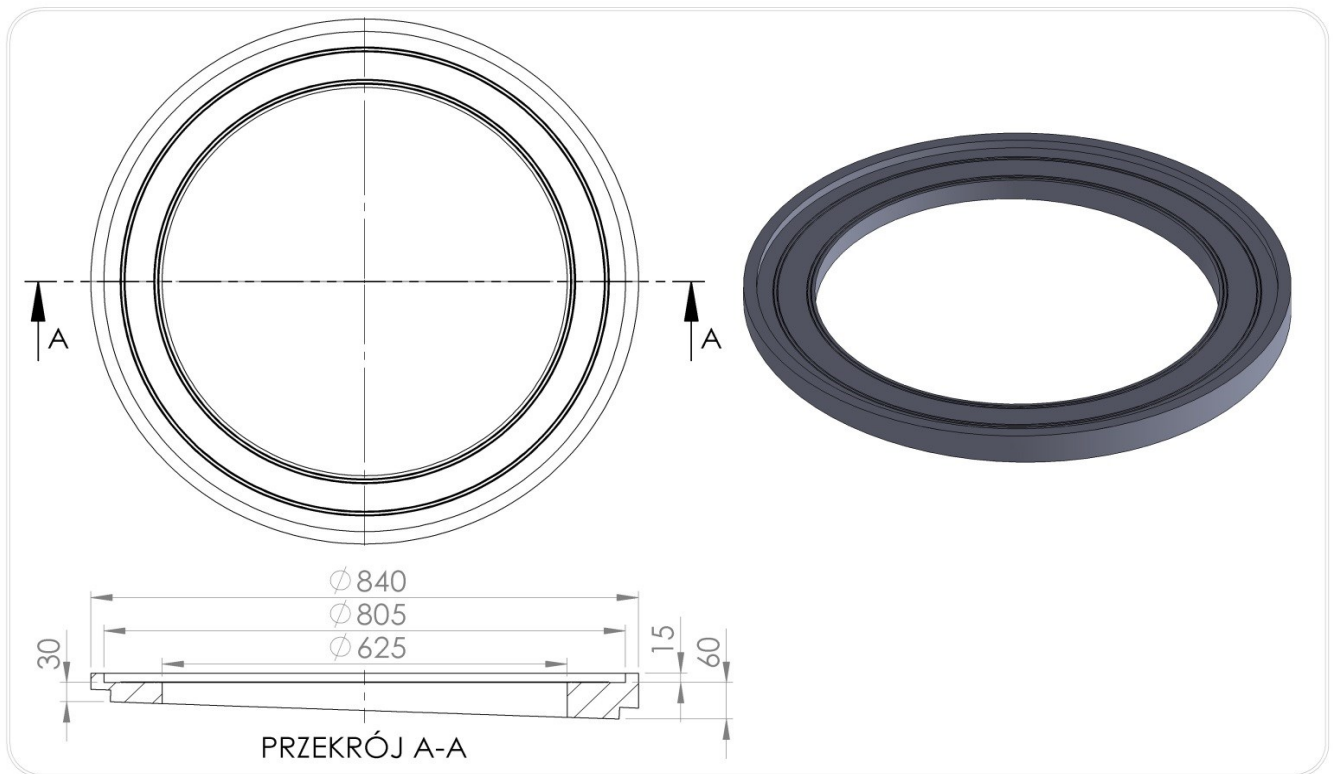


Pierścienie do regulacji kąta nachylenia włazu T1RK/625/30/60
Przeznaczone do:

- regulacji kąta nachylenia włazów , wypoziomowania zwieńczeń do spadków porzeczných i podłużnych drogi.
- bezpośredniego posadowienia kołnierzych włazów i wpustów pełnych do klasy D400 włącznie
- posadowienia elementów wspierających systemu TVR T do bezpośredniego wsparcia włazów(płyty osadcze T04) o kształtach stóp korpusów kwadratowych, oktagonalnych,)
- bezpośredniego posadowienia adapterów prowadzących (TXS) systemu TVR T dla włazów samopoziomujących w przypadku dużych spadków nawierzchni (pow.4%)
- regulacji wysokości studzienek

Pierścienie klinowe T1RK/625/30/60


Indeks	DN(mm)	DZ(mm)	H1(mm)	H2(mm)	Kąt(%)	Kąt(°)	Waga(kg)	Klasa
T1RK/625/30/60	625	840	30	60	3,61	2,03	13,4	D400

3. Zastosowanie:

Pierścienie klinowe z tworzywa sztucznego T1RK/625/30/60 są elementem zwieńczenia przypowierzchniowego studni kanalizacyjnych (wg DIN 4034) zapewniającym pełne podparcie dla uzbrojenia żeliwnego. Umożliwiają regulację kąta nachylenia wążów w sugerowanym zakresie do 4% (2÷3 pierścieni klinowych) spadku porzecznego nawierzchni oraz regulację wysokościową studzienek. Układane na: betonowych zwężkach, płytach pokrywowych, betonowych i tworzywowych pierścieniach wyrównawczych, stożkach odciążających, elementach studzienek deszczowych i kanalizacyjnych dopasowane zarówno średnicą wewnętrzną do otworu wążowego, (inspekcyjnego, odpływowego) studzienki oraz konstrukcyjnie do wymiarów wążów. Posiadają ran zewnętrzny zabezpieczający przed przesuwaniem elementów zwieńczenia, umożliwiają osadzanie wążów kanalizacyjnych o średnicy zewnętrznej stopy korpusu 800mm.

Stanowią bezpośrednią podstawę dla montażu standardowych wążów kanalizacyjnych do klasy D400 włącznie.

Do stosowania w inżynierii komunikacyjnej zgodnie z w/w przeznaczeniem w zakresie dróg publicznych bez ograniczeń, dróg wewnętrznych drogowych i kolejowych obiektów inżynierskich bez ograniczeń. W obszarach ruchu grupy 1-4, w klasie D400 wg. PN-EN 124-1:2015-07u.

Parametry techniczne pierścieni do regulacji kąta nachylenia wążów

Wytrzymałość na ściskanie. Klasa	400kN D400	PN-EN 124-1 07-2015
Wytrzymałość na rozciąganie	3Mpa	PN-EN ISO 527-1:2012
Stopień mrozoodporności w wodzie	F150	PB IBDIM PB/TB-1/23
Stopień mrozoodporności w 2% NaCl	F50	PB IBDIM PB/TWm-36/98
Nasiąkliwość	<0,2%	PN-EN ISO 62:2008
Stratność mechaniczna	0,33 tg	
Twardość wg. Shore'a D	>46	PN-EN ISO 868:2005
Tolerancja wymiarowa produktu	±5mm na średnicy, ±3mm na wysokości	
Odporność termiczna	-30°C do +60°C	W warunkach pracy ciągłej.
Krótkotrwała odporność termiczna 170°C	2h	W warunkach montażu w nawierzchni bitumicznej
Materiał PVC/PE	80%	PN-EN 15346 2009

Dokumenty odniesienia produktu:

Krajowa Ocena Techniczna Nr IBDiM-KOT-2017/0047 wydanie 3

Krajowa Deklaracja Właściwości Użytkowych Nr: 03/EW/22

Kod CN 39259090

Ogólne wskazówki montażowe:

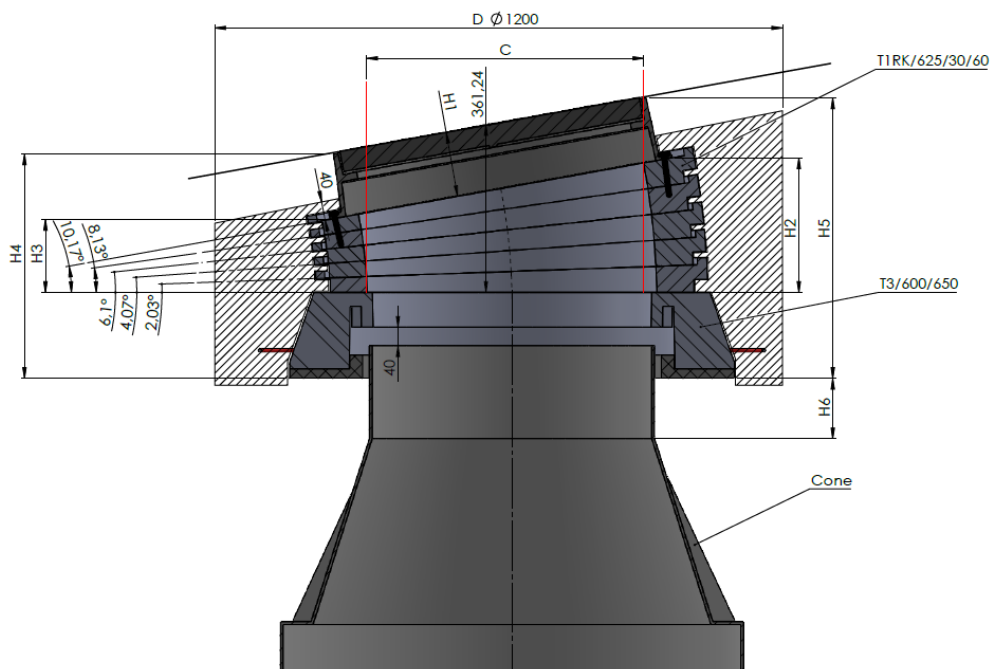
- przed przystąpieniem do prac montażowych z użyciem pierścieni wyrównawczych systemu TVR T należy sprawdzić czy rozmiary średnicowe (zewnątrzne i wewnętrzne) są właściwe dla danej studzienki, oraz czy wszystkie elementy są konstrukcyjnie dopasowane do zamierzonego zastosowania
- należy ocenić stan podłoża na którym mają być instalowane elementy systemu TVR T. Podstawowym wymogiem jest zapewnienie wyrównanej wytrzymałej, stabilnej podstawy do instalacji pierścieni wyrównawczych
- wszelkie ubytki, nierówności, uszkodzenia, nieszczelności powinny być przed montażem pierścieni wyrównawczych naprawione przez wykonanie warstwy wyrównawczo-naprawczej z wykorzystaniem cementowych mas szybkowiązujących lub żywic o odpowiednich parametrach wytrzymałościowych i eksploatacyjnych, dedykowanych przez producenta do napraw zwieńczeń studzienek kanalizacyjnych, kotwienia włązów
- grubość warstwy wyrównawczo-naprawczej powinna być zgodna z zaleceniami producenta mas szybkowiązujących
- wykonać pomiary, ustalić wysokość i kąt nachylenia regulacji zwieńczeń do rzędnej nawierzchni w linii spadku poprzecznego oraz podłużnego drogi.
- ustalić niezbędną ilość, wysokość pierścieni wyrównawczych do wykonania regulacji wysokościowej z uwzględnieniem kąta nachylenia tj. wysokości pierścieni klinowych, (ewentualnie wysokości elementu wspierającego), wysokości włązu, grubości warstwy naprawczej
- pierścienie układać centrycznie nad otworem włązowym jeden na drugim mocno dociskając do osiągnięcia wymaganej wysokości regulacji.
- pierścienie klinowe układamy na pierścieniach wyrównawczych i poprzez współosiowy obrót poziomujemy do żądanego kąta nachylenia górnej krawędzi włązu/pokrywy zgodnego z poziomem nachylenia nawierzchni .
- regulację kąta nachylenia włązu możemy wykonać do ok 15% spadku, układając pierścienie klinowe w ilości ok. 5-6szt. Należy pamiętać ,że przy dużych kątach spadku następuje zawężenie światła otworu włązowego.
- powyżej 4% spadku pierścienie klinowe, włązy/wpusty należy kotwić między sobą wkrętami,
- adapter prowadzący pod włąz samopoziomujący układamy na pierścieniu klinowym (z naniesionym na spodzie uszczelnieniem)
- zwieńczenie przypowierzchniowe studzienki powinno być wykonane w sposób szczelny, między wszystkimi elementami zwieńczenia tj. pierścieniami wyrównawczymi, klinowymi, elementem wspierającym, włązem należy zastosować polimerowe masy spajająco-uszczelniające
- wokół zwieńczenia wykonać odbudowę /podbudowę nawierzchni drogowej na bazie tłuczni(ok.65-70%) i cementowych mas szybkowiązujących(ok.30-35%) obejmującą stopę korpusu włązu. Obudowa zapewni stabilność zwieńczenia oraz zabezpieczy elementy zwieńczenia przed przesunięciami poziomymi. Sugerowana średnica obudowy to +30cm .
- odbudowę nawierzchni drogowej wokół zwieńczenia przypowierzchniowego wykonujemy warstwami z odpowiednim zagęszczeniem (zgodnie z projektem)
- oddanie do eksploatacji powinno uwzględniać niezbędny czas pełnego wychłodzenia masy bitumicznej dopuszczający do eksploatacji

Uwagi dotyczące warunków montażu

W trakcie regulacji wysokościowej studzienek kanalizacyjnych i wpustów ściekowych z zastosowaniem elementów z tworzyw sztucznych Systemu TVR T niedopuszczalne jest:

- instalowanie i montaż pierścieni wyrównawczych na uszkodzonych elementach studzienek kanalizacyjnych, na niewyrównanych, nienaprawionych, nieprzygotowanych powierzchniach. Bez zapewnienia pełnego trwałego podparcia dla pierścieni wyrównawczych.
- wykorzystania do regulacji wysokościowej, nakładania, podkładania na pierścienie wyrównawcze elementów niszczących działających punktowo (pręty, blaszki, płytki, pocięte pierścienie, itp.)
- stosowanie zapraw betonowych między pierścieniami wyrównawczymi z tworzywa
- instalowanie włązów niedopasowanych konstrukcyjnie i wymiarowo do elementów bezpośrednio wspierających systemu TVR T
- wykonywania wysokich regulacji pow.25cm wyłącznie na bazie pierścieni o niskich wymiarach
- układanie nawierzchni bez wykonania prawidłowej podbudowy, wypełnienia i zagęszczenia przestrzeni wokół zwieńczenia i włązu

Przykładowe osadzenie pierścieni klinowych na stożku odciążającym.



Quantity of rings T1R/625/30/60	Slope [°]	Slope [%]	Clearance "C" [mm]
1	2,03	3,61	623,4
2	4,07	7,12	620
3	6,1	10,69	614
4	8,13	14,29	606
5	10,17	17,94	596,5