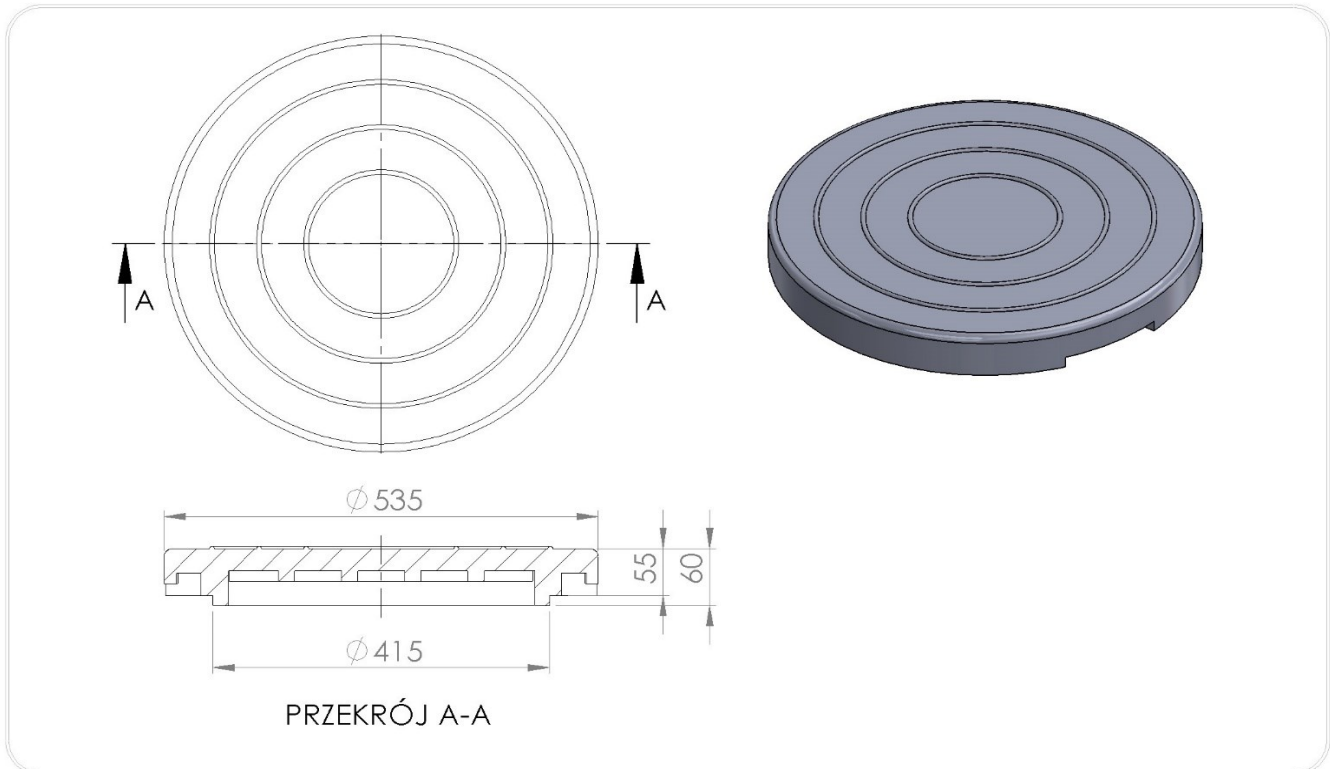


Przykrycie zabezpieczające T4 400

Przeznaczone do:

- Zabezpieczenia studzienek tworzywowych z otworem inspekcyjnym do DN 400 wyposażonych w stożek odciążający T3/400 przed zanieczyszczeniem, napływem wód opadowych,
- Czasowego zabezpieczenia studzienek betonowych/wpustów deszczowych DN 450mm DN 500

Przykrycie zabezpieczające studzienek DN 400.



3. Zastosowanie:

Nie najzdrowe przykrycie zabezpieczające z tworzywa sztucznego to alternatywne i ekonomiczne zabezpieczenie systemu kanalizacyjnego studzienek z otworem $\geq \varnothing 400$ mm przed zanieczyszczeniem, napływem wód opadowych, wypadkiem. Układane bezpośrednio na tworzywowy stożek odciążający T3/400. Odporne na erozję, działanie warunków atmosferycznych oraz czynników środowiska eksploatacji. Przykrycia z tworzywa nie uszkadzają urządzeń do wykaszania pasa drogowego. Nie zawierają elementów metalowych, nie jest narażone na kradzież.

Stosowane także jako czasowe zabezpieczenie studzienek deszczowych DN 450mm DN 500 układane bezpośrednio na kręgu betonowym w trakcie prac budowlanych i montażowych przed zainstalowaniem docelowego zwieńczenia eksploatacyjnego (wpustu ściekowego).

Do stosowania w inżynierii komunikacyjnej w pasie drogowym w obszarze wyłączonym, nieobciążonym ruchem pieszym i kołowym dróg szybkiego ruchu, autostradach, na skarpach.

Parametry techniczne przykrycia zabezpieczającego T4 400

Wytrzymałość na ściskanie. Klasa	200kg	PN-EN 124-1 07-2015
Wytrzymałość na rozciąganie	3Mpa	PN-EN ISO 527-1:2012
Stopień mrozoodporności w wodzie	F150(-2%)	PB IBDIM PB/TB-1/23
Stopień mrozoodporności w 2% NaCl	F50(-2%)	PB IBDIM PB/TWm-36/98
Nasiąkliwość	<0,2%	PN-EN ISO 62:2008
Stratność mechaniczna	0,33 tg	
Twardość wg. Shore´D	>46	PN-EN ISO 868:2005
Tolerancja wymiarowa produktu	±5mm na średnicy, ±3mm na wysokości	
Powierzchnia podparcia	- cm ²	
Odporność termiczna	-30° C do +60° C	W warunkach pracy ciągłej.
Krótkotrwała odporność termiczna 170° C	2h	W warunkach montażu w nawierzchni bitumicznej
Materiał PVC/PE	80%/waga 13,6kg	PN-EN 15346 2009

Dokumenty odniesienia produktu:

Krajowa Ocena Techniczna Nr IBDiM-KOT-2017/0047 wydanie 3
 Krajowa Deklaracja Właściwości Użytkowych Nr 03/EW/22
 Kod CN 39259090

Ogólne wskazówki montażowe:

- Przykrycia zabezpieczające T4/400 wraz ze stożkiem odciążającym T3/400 (DN/ID425mm) z tworzywa sztucznego powinno być wyniesione ponad poziom otaczającego gruntu, nawierzchni ok.8cm celem zabezpieczenia systemu kanalizacyjnego, szamb przed napływem wód powierzchniowych.
- Lokalizacja studzienki z przykryciem zabezpieczającym powinna wykluczać przypadkowy najazd pojazdów na studzienkę .
- Przykrycie zabezpieczające można dodatkowo zabezpieczyć przed otwarciem poprzez przykręcenie przykrycia wkrętami do stożka odciążającego.

