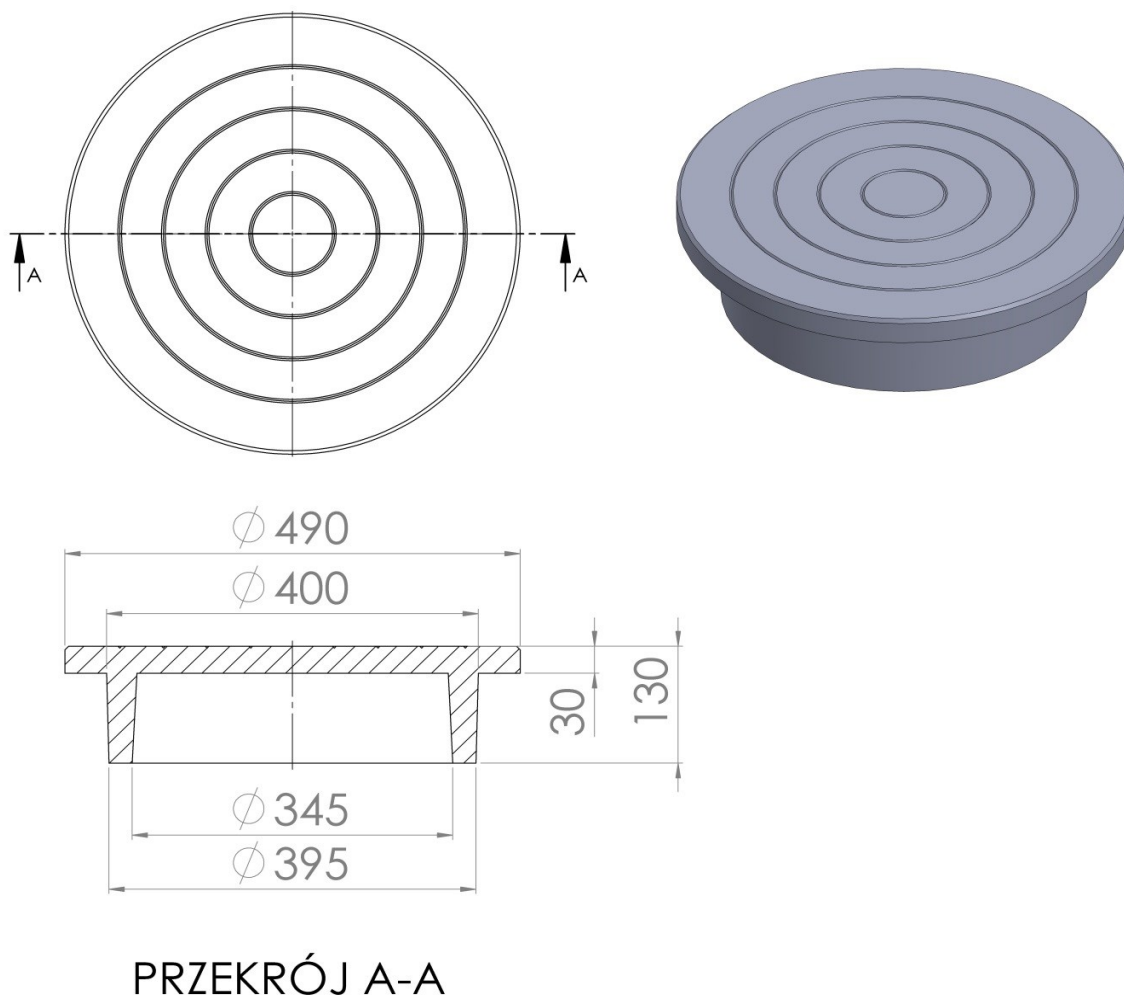


Przykrycie zabezpieczające T4/400/P**Przeznaczone do:**

- Zabezpieczenia studzienek tworzywowych (rur trzonowych) DN/ID 400 mm przed zanieczyszczeniem, napływem wód opadowych,
- Zamknięcia rury trzonowej studzienki DN/ID 400 od dołu (dennica osadnika)

Przykrycie zabezpieczające studzienek DN/ID 400.**3. Zastosowanie:**

Nie najazdowe przykrycie zabezpieczające z tworzywa sztucznego to alternatywne i ekonomiczne zabezpieczenie systemu kanalizacyjnego studzienek z otworem $\geq \varnothing 400$ mm przed zanieczyszczeniem, napływem wód opadowych, wypadkiem. Układane bezpośrednio na rurach trzonowych DN/ID 400. Odporne na erozję, działanie warunków atmosferycznych oraz czynników środowiska eksploatacji. Przykrycia z tworzywa nie uszkadzają urządzeń do wykaszania pasa drogowego. Nie zawierają elementów metalowych, nie jest narażone na kradzież.

Wraz z uszczelką może służyć jako element denny studzienki osadnikowej DN 400. Do czasowego zakrycia otworów w adapterach pod wpusty typu TX/765/410/80 i TX/765/395/80 przed instalacją wpustów ściekowych.

Do stosowania w inżynierii komunikacyjnej w pasie drogowym w obszarze wyłączonym, nieobciążonym ruchem pieszym i kołowym dróg szybkiego ruchu, autostradach, na skarpach .

Parametry techniczne przykrycia zabezpieczającego T4/400/P

Wytrzymałość na ściskanie. Klasa	200kg	PN-EN 124-1 07-2015
Wytrzymałość na rozciąganie	3Mpa	PN-EN ISO 527-1:2012
Stopień mrozoodporności w wodzie	F150(-2%)	PB IBDIM PB/TB-1/23
Stopień mrozoodporności w 2% NaCl	F50(-2%)	PB IBDIM PB/TWm-36/98
Nasiąkliwość	<0,2%	PN-EN ISO 62:2008
Stratność mechaniczna	0,33 tg	
Twardość wg.Schore´D	>46	PN-EN ISO 868:2005
Tolerancja wymiarowa produktu	±5mm na średnicy, ±3mm na wysokości	
Powierzchnia podparcia	- cm ²	
Odporność termiczna	-30°C do +60°C	W warunkach pracy ciągłej.
Krótkotrwała odporność termiczna 170°C	2h	W warunkach montażu w nawierzchni bitumicznej
Materiał PVC/PE	80%/waga 11,4kg	PN-EN 15346 2009

Dokumenty odniesienia produktu:

Krajowa Ocena Techniczna Nr IBDiM-KOT-2017/0047 wydanie 3
Krajowa Deklaracja Właściwości Użytkowych Nr 03/EW/22
Kod CN 39259090

Ogólne wskazówki montażowe:

- Przykrycia zabezpieczające T4/400/P tworzywa sztucznego osadzone bezpośrednio na rurze trzonowej powinno być wyniesione ponad poziom otaczającego gruntu, nawierzchni ok.8cm celem zabezpieczenia systemu kanalizacyjnego, przed napływem wód powierzchniowych.
- Lokalizacja studzienki z przykryciem zabezpieczającym powinna wykluczać przypadkowy najazd pojazdów na studzienkę .
- Przykrycie zabezpieczające można dodatkowo zabezpieczyć przed otwarciem poprzez przykręcenie przykrycia wkrętami do rury trzonowej.

