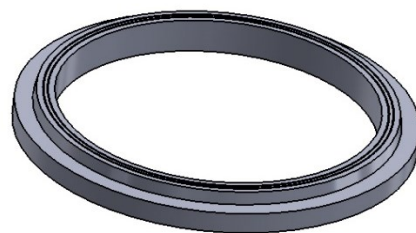
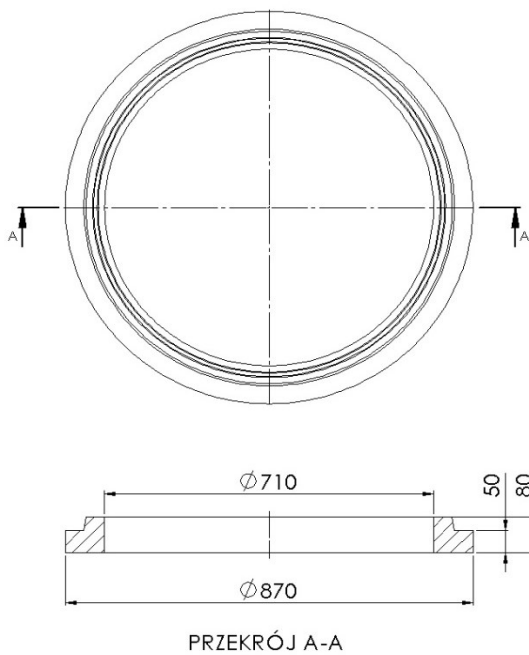


Adapter/pierścień prowadzący TXS/710/80 do włączów samopoziomujących
Przeznaczone do:

- Zintegrowania (poprzez nawiązanie średnicowe i wysokościowe) włązu samopoziomującego osadzonego na i w nawierzchni bitumicznej ze zwieńczeniem przypowierzchniowym studzienki betonowej o otworze włączowym DN600, DN 625, DN 650, DN700
- Zintegrowania (poprzez nawiązanie średnicowe i wysokościowe) włązu samopoziomującego osadzonego na i w nawierzchni bitumicznej ze zwieńczeniem przypowierzchniowym składającym się ze stożka odciążającego T3/600, T3/615BR, T3/680BR osadzonego wokół studzienki tworzywowej o otworze włączowym DN600, DN625
- Zabezpieczenia włązu samopoziomującego przed przesunięciem poziomym w trakcie eksploatacji

Adapter/pierścień prowadzący TXS/710/80.



Indeks	DN(mm)	DZ(mm)	H(mm)	Waga(kg)	Klasa
TXS/710/80	710	870	80	18,2	D400

3. Zastosowanie:

Adapter/pierścień prowadzący z tworzywa sztucznego TXS/710/90 jest prefabrykowanym elementem zwieńczenia przypowierzchniowego studzienek zapewniającym regulację wysokościową oraz połączenie włązów samopoziomujących o średnicach zewnętrznych rury prowadzącej **max.695mm** ze studzienką, Układany na pierścieniach wyrównawczych T1/600 i T1R/625, T1/700 umożliwia nawiązanie średnicowe z włączem samopoziomującym, którego średnica zewnętrzna rury prowadzącej jest większą lub równa średnicy pierścieni wyrównawczych lub otworu włączowego studzienki betonowej, Do stosowania w inżynierii komunikacyjnej zgodnie z w/w przeznaczeniem w zakresie dróg publicznych bez ograniczeń, dróg wewnętrznych drogowych i kolejowych obiektów inżynierskich bez ograniczeń. W obszarach ruchu grupy 1-4, w klasie D400 wg. PN-EN 124-1:2015-07

4.Włazy samopoziomujące:

- Producent STAMEI seria MAILEVEL nr katalogowy włązu : 104266, 104256
- Producent SAINT GOBAIN (VIATOP M NIVEAU) Nr katalogowy włązu: CDVM60RGX40, CDVM60RG(w nawierzchniach o małym pochyleniu do 3-4%)

Uwaga. Nie stosować do bezpośredniego wsparcia włązu samopoziomującego. Magazynowanie w pozycji poziomej na paletach.

Parametry techniczne adaptera/pierścienia prowadzącego TXS/710/80

Wytrzymałość na ściskanie. Klasa	400kN D400	PN-EN 124-1 07-2015
Wytrzymałość na rozciąganie	3Mpa	PN-EN ISO 527-1:2012
Stopień mrozoodporności w wodzie	F150(-2%)	PB IBDIM PB/TB-1/23
Stopień mrozoodporności w 2% NaCl	F50(-2%)	PB IBDIM PB/TWm-36/98
Nasiąkliwość	<0,2%	PN-EN ISO 62:2008
Stratność mechaniczna	0,33 tg	
Twardość wg.Schore´D	>46	PN-EN ISO 868:2005
Tolerancja wymiarowa produktu	±5mm na średnicy, ±3mm na wysokości	
Powierzchnia podparcia	2123 cm ²	
Odporność termiczna	-30°C do +60°C	W warunkach pracy ciągłej.
Krótkotrwała odporność termiczna 170°C	2h	W warunkach montażu w nawierzchni bitumicznej
Materiał PVC/PE	80%	PN-EN 15346 2009

Dokumenty odniesienia produktu:

Krajowa Ocena Techniczna Nr IBDiM-KOT-2017/0047 wydanie 3

Krajowa Deklaracja Właściwości Użytkowych Nr 08/EW/22

Kod CN 39259090

Ogólne wskazówki montażowe:

- przed przystąpieniem do prac montażowych włazu samopoziomującego z użyciem pierścieni wyrównawczych adapterów/pierścieni prowadzących systemu TVR T należy sprawdzić czy rozmiary średnicowe (zewnętrzne i wewnętrzne) są właściwe dla danej studzienki, włazu samopoziomującego oraz czy wszystkie elementy są konstrukcyjnie dopasowane do zamierzonego zastosowania.(czy jest wystarczająca wysokość między płytą pokrywową /zwężką/stożkiem odciążającym studzienki a rzędną nawierzchni bitumicznej umożliwiającą montaż włazu samopoziomującego. Wysokość ta powinna być większa minimum o 5cm niż wysokość włazu samopoziomującego
- ustalić niezbędną ilość, wysokość pierścieni wyrównawczych do wykonania regulacji wysokościowej z uwzględnieniem wysokości adaptera prowadzącego, grubości warstwy naprawczej oraz minimalnej 10cm warstwy bitumicznej pod kołnierzem włazu
- pierścienie wyrównawcze grupy T1/600 lub T1R/625, T1/700 (zalecane) mogą być instalowane na elementach betonowych studzienek pod warunkiem, że podłoże, na, którym mają być instalowane jest w dobrym stanie technicznym. Wymagają zapewnienia wyrównanej wytrzymałej podstawy/fundamentu.
- wszelkie ubytki, nierówności, uszkodzenia, nieszczelności powinny być przed montażem pierścieni wyrównawczych i adaptera/pierścienia prowadzącego naprawione przez wykonanie warstwy wyrównawczo-naprawczej z wykorzystaniem cementowych mas szybkowiązujących lub żywic o odpowiednich parametrach wytrzymałościowych i eksploatacyjnych, dedykowanych przez producenta do napraw zwieńczeń studzienek kanalizacyjnych, kotwienia włazów i wpustów
- grubość warstwy naprawczej powinna być zgodna z zaleceniami producenta mas szybkowiązujących
- zwieńczenie studzienki powinno być wykonane w sposób szczelny, między wszystkimi elementami zwieńczenia tj. pierścieniami wyrównawczymi, adapterem/pierścieniem prowadzącym, należy zastosować polimerowe masy spajająco-uszczelniające
- pierścienie wyrównawcze układać centrycznie nad otworem włazowym jedno na drugich mocno dociskając do osiągnięcia wymaganej wysokości regulacji.
- na pierścieniach wyrównawczych układamy centrycznie adapter prowadzący dla włazu samopoziomującego z naniesionym na spodzie uszczelnieniem
- skontrolować wysokość między wierzchem adaptera a rzędną nawierzchni drogi (powinna wynosić 10cm)
- wokół zwieńczenia do połowy wysokości adaptera prowadzącego wykonać podbudowę nawierzchni drogowej na bazie tłuczni(ok.65-70%) i cementowych mas szybkowiązujących(ok.30-35%) lub betonu B35 lub masy asfaltowej/betonu asfaltowego na gorąco
- Wstawić do wnętrza adaptera szalunek metalowy do wykonania bitumicznej warstwy nośnej dla oparcia włazu samopoziomującego
- odbudowę nawierzchni drogowej wokół zwieńczenia i szalunku metalowego wykonujemy warstwami z odpowiednim zagęszczeniem każdej naniesionej na gorąco warstwy bitumicznej do osiągnięcia poziomu rzędnej nawierzchni
- Po usunięciu szalunku metalowego z otworu natychmiast należy wstawić wąż samopoziomujący i zawałcować (wprasować) w zagęszczoną gorącą masę asfaltową
- oddanie do eksploatacji powinno uwzględniać niezbędny czas pełnego wychłodzenia masy bitumicznej dopuszczający do eksploatacji

Uwagi dotyczące warunków montażu

W trakcie regulacji wysokościowej studzienek kanalizacyjnych z zastosowaniem elementów z tworzyw sztucznych Systemu TVR T niedopuszczalne jest:

- instalowanie i montaż pierścieni wyrównawczych na uszkodzonych elementach studzienek kanalizacyjnych, na niewyrównanych, nienaprawionych, nieprzygotowanych powierzchniach. Bez zapewnienia pełnego trwałego podparcia dla pierścieni wyrównawczych lub adaptera/pierścienia prowadzącego
- wykorzystania do regulacji wysokościowej, nakładania, podkładania na pierścienie wyrównawcze elementów niszczących działających punktowo (pręty, blaszki, płytki, pocięte pierścienie, itp.)
- stosowanie zapraw betonowych między pierścieniami wyrównawczymi z tworzywa
- instalowanie włazów samopoziomujących niedopasowanych konstrukcyjnie i wymiarowo do elementów prowadzących systemu TVR T
- Bezpośredniego osadzania włazów samopoziomujących na adapterach/pierścieniach prowadzących bez umieszczenia między nimi zagęszczonej 10cm warstwy asfaltowej
- wykonywania wysokich regulacji pow.30cm wyłącznie na bazie pierścieni o niskich wymiarach
- układanie nawierzchni bez wykonania prawidłowej podbudowy, wypełnienia i zagęszczenia przestrzeni wokół zwieńczenia

