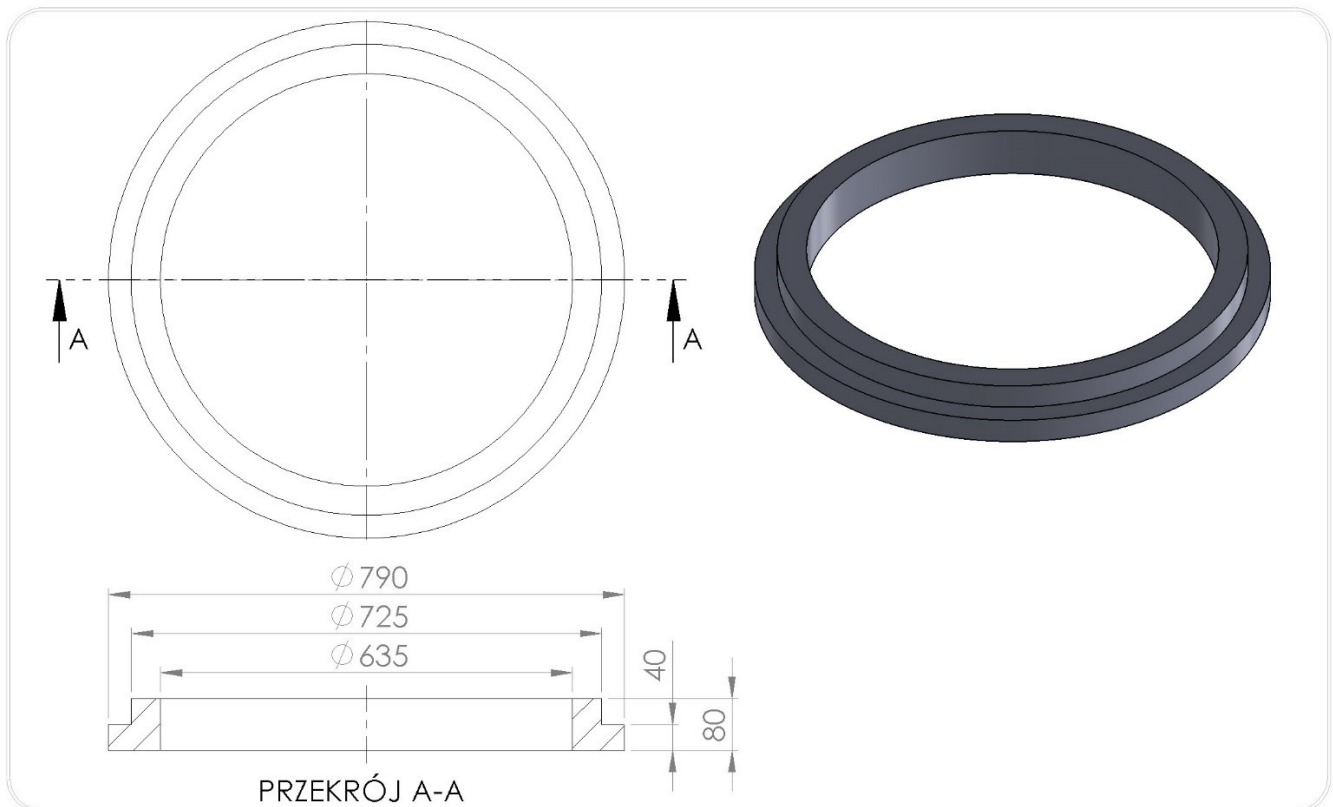


Adapter/pierścień prowadzący TXS/635/80 do włązów samopoziomujących
Przeznaczone do:

- Zintegrowania (poprzez nawiązanie średnicowe i wysokościowe) włązu samopoziomującego osadzonego na i w nawierzchni bitumicznej ze zwieńczeniem przypowierzchniowym studzienki betonowej o otworze włączowym DN600 lub DN 625
- Zintegrowania (poprzez nawiązanie średnicowe i wysokościowe) włązu samopoziomującego osadzonego na i w nawierzchni bitumicznej ze zwieńczeniem przypowierzchniowym składającym się ze stożka odciążającego T3/600 ,T3/615 osadzonego wokół studzienki tworzywowej o otworze włączowym DN600 ,DN625
- Zabezpieczenia włązu samopoziomującego przed przesunięciem poziomym w trakcie eksploatacji

Adapter/pierścień prowadzący TXS/635/80.


Indeks	DN(mm)	DZ(mm)	H(mm)	Waga(kg)	Klasa
TXS/635/80	635	790	80	14	D400

Włazy samopoziomujące Hydro Top Easy-Lock S modele :P24500110G,P245011100G,P24501310G,P2450310G

Uwaga. Nie stosować do bezpośredniego wsparcia włązu samopoziomującego. Magazynowanie w pozycji poziomej na paletach.

Parametry techniczne adaptera/pierścienia prowadzącego TXS/635/80

Wytrzymałość na ściskanie. Klasa	400kN D400	PN-EN 124-1 07-2015
Wytrzymałość na rozciąganie	3Mpa	PN-EN ISO 527-1:2012

Stopień mrozoodporności w wodzie	F150(-2%)	PB IBDIM PB/TB-1/23
Stopień mrozoodporności w 2% NaCl	F50(-2%)	PB IBDIM PB/TWm-36/98
Nasiąkliwość	<0,2%	PN-EN ISO 62:2008
Stratność mechaniczna	0,33 tg	
Twardość wg.Schore´D	>46	PN-EN ISO 868:2005
Tolerancja wymiarowa produktu	±5mm na średnicy, ±3mm na wysokości	
Powierzchnia podparcia	1797 cm ²	
Odporność termiczna	-30°C do +60°C	W warunkach pracy ciągłej.
Krótkotrwała odporność termiczna 170°C	2h	W warunkach montażu w nawierzchni bitumicznej
Materiał PVC/PE	80%	PN-EN 15346 2009

Dokumenty odniesienia produktu:
Krajowa Ocena Techniczna Nr IBDiM-KOT-2017/0047 wydanie 3
Krajowa Deklaracja Właściwości Użytkowych Nr 08/EW/22
Kod CN 39259090

Ogólne wskazówki montażowe:

- przed przystąpieniem do prac montażowych włązu samopoziomującego z użyciem pierścieni wyrównawczych adapterów/pierścieni prowadzących systemu TVR T należy sprawdzić czy rozmiary średnicowe (zewnętrzne i wewnętrzne) są właściwe dla danej studzienki, włązu samopoziomującego oraz czy wszystkie elementy są konstrukcyjnie dopasowane do zamierzonego zastosowania.(czy jest wystarczająca wysokość między płytą pokrywową /zwężką/stożkiem odciążającym studzienki a rzędną nawierzchni bitumicznej umożliwiającą montaż włązu samopoziomującego. Wysokość ta powinna być większa minimum o 5cm niż wysokość włązu samopoziomującego
- ustalić niezbędną ilość, wysokość pierścieni wyrównawczych do wykonania regulacji wysokościowej z uwzględnieniem wysokości adaptera prowadzącego, grubości warstwy naprawczej oraz minimalnej 10cm warstwy bitumicznej pod kołnierzem włązu
- pierścienie wyrównawcze grupy T1/600 lub T1R/625 (zalecane) mogą być instalowane na elementach betonowych studzienek pod warunkiem, że podłoże, na, którym mają być instalowane jest w dobrym stanie technicznym. Wymagają zapewnienia wyrównanej wytrzymałej podstawy/fundamentu.
- wszelkie ubytki, nierówności, uszkodzenia, nieszczelności powinny być przed montażem pierścieni wyrównawczych i adaptera/pierścienia prowadzącego naprawione przez wykonanie warstwy wyrównawczo-naprawczej z wykorzystaniem cementowych mas szybkowiązających lub żywic o odpowiednich parametrach wytrzymałościowych i eksploatacyjnych, dedykowanych przez producenta do napraw zwieńczeń studzienek kanalizacyjnych, kotwienia włązów i wpustów
- grubość warstwy naprawczej powinna być zgodna z zaleceniami producenta mas szybkowiązających
- zwieńczenie studzienki powinno być wykonane w sposób szczelny, między wszystkimi elementami zwieńczenia tj. pierścieniami wyrównawczymi, adapterem/pierścieniem prowadzącym, należy zastosować polimerowe masy spajająco-uszczelniające
- pierścienie wyrównawcze układać centrycznie nad otworem włązowym jedno na drugich mocno dociskając do osiągnięcia wymaganej wysokości regulacji.
- na pierścieniach wyrównawczych układamy centrycznie adapter prowadzący dla włązu samopoziomującego naniesionym na spodzie uszczelnieniem
- skontrolować wysokość między wierzchem adaptera a rzędną nawierzchni drogi (powinna wynosić 10cm)

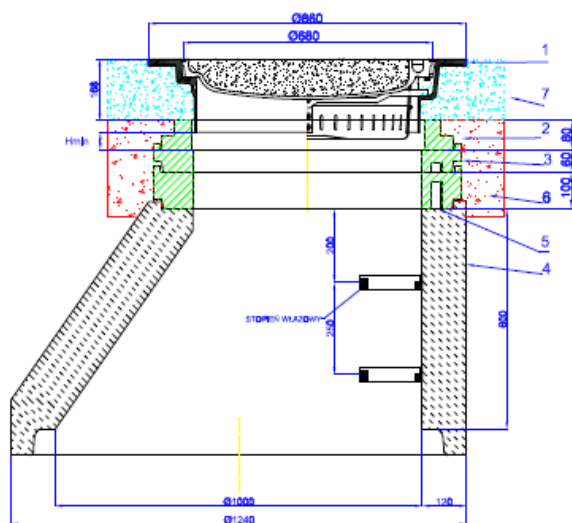
- wokół zwieńczenia do połowy wysokości adaptera prowadzącego wykonać podbudowę nawierzchni drogowej na bazie tłuczni (ok.65-70%) i cementowych mas szybkowiązujących(ok.30-35%) lub betonu B35 lub masy asfaltowej/betonu asfaltowego na gorąco
- Wstawić do wnętrza adaptera szalunek metalowy do wykonania bitumicznej warstwy nośnej dla oparcia włazu samopoziomującego
- odbudowę nawierzchni drogowej wokół zwieńczenia i szalunku metalowego wykonujemy warstwami z odpowiednim zagęszczeniem każdej naniesionej na gorąco warstwy bitumicznej do osiągnięcia poziomu rzędnej nawierzchni
- Po usunięciu szalunku metalowego z otworu natychmiast należy wstawić właz samopoziomujący i zawalcować (wprasować) w zagęszczoną gorącą masę asfaltową
- oddanie do eksploatacji powinno uwzględnić niezbędny czas pełnego wychłodzenia masy bitumicznej dopuszczający do eksploatacji

Uwagi dotyczące warunków montażu

W trakcie regulacji wysokościowej studzienek kanalizacyjnych z zastosowaniem elementów z tworzyw sztucznych Systemu TVR T niedopuszczalne jest:

- instalowanie i montaż pierścieni wyrównawczych na uszkodzonych elementach studzienek kanalizacyjnych, na niewyrównanych, nienaprawionych, nieprzygotowanych powierzchniach. Bez zapewnienia pełnego trwałego podparcia dla pierścieni wyrównawczych lub adaptera
- wykorzystania do regulacji wysokościowej, nakładania, podkładania na pierścienie wyrównawcze elementów niszczących działających punktowo (pręty, blaszki, płytki, pocięte pierścienie, itp.)
- stosowanie zapraw betonowych między pierścieniami wyrównawczymi z tworzywa
- instalowanie włazów samopoziomujących niedopasowanych konstrukcyjnie i wymiarowo do elementów prowadzących systemu TVR T
- Bezpośredniego osadzania włazów samopoziomujących na adapterach/pierścieniach prowadzących bez umieszczenia między nimi zagęszczonej 10cm warstwy asfaltowej
- wykonywania wysokich regulacji pow.30cm wyłącznie na bazie pierścieni o niskich wymiarach
- układanie nawierzchni bez wykonania prawidłowej podbudowy, wypełnienia i zagęszczenia przestrzeni wokół zwieńczenia

Zwieńczenie studni DN 1000 właz samopoziomujący Elementy regulacyjne System TVR T



- 1 - Właz samopoziomujący Dn600 klasy D400, z 2 ryglami, H=200, D zew.=860, D pokrywy z wypełnieniem betonowym=680 (DIN 19584), D rury prowadzącej 630
- 2 - Adapter prowadzący Systemu TVR T TXS/635/80 klasa D400, D wew.=635, D zew.=790, H=80
- 3 - Pierścień wyrównawczy do regulacji wysokości posadowienia włazu z typoszeregu T1R/625/ (40; 60; 80; 100; 120) D rury prowadzącej 630
- 4 - Zwężka betonowa, beton C35/45, 1000/600
- 5 - (Warstwa wyrównawczo-naprawcza, masy szybkowiązujące)
- 6 - Podbudowa nawierzchni drogowej (młn 120 MPa)
- 7 - Młn grubość warstwy bitumicznej wynosi 10cm między adapterem prowadzącym, a kołnierzem korpusu

Uwagi:

- Pomędzy elementami regulacyjnymi z tworzyw sztucznych stosować uszczelniająco-spajające masy polimerowe
- Warstwę wyrównawczo-naprawczą wykonać z mas szybkowiązujących odpornych na działanie mrozu i parametrach wytrzymałościowych młn 15N/mm², w cłgu 60młn,
- Max wysokość regulacji za pomocą elementów systemu TVR T do 300mm
- Wokół zwieńczenia przypowierzchniowego włazu wykonać podbudowę nawierzchni drogowej na bazie mas zalewowych, młn 15cm poniżej rzędnej nawierzchni
- Po zawalcowaniu odległość między spodem rury prowadzącej, a elementami regulacyjnymi zwieńczenia, powinna wynosić 30-50mm (Hmłn)
- Drogi klasy S, GP, G (oraz niźsze)