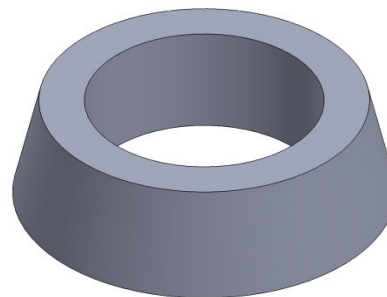
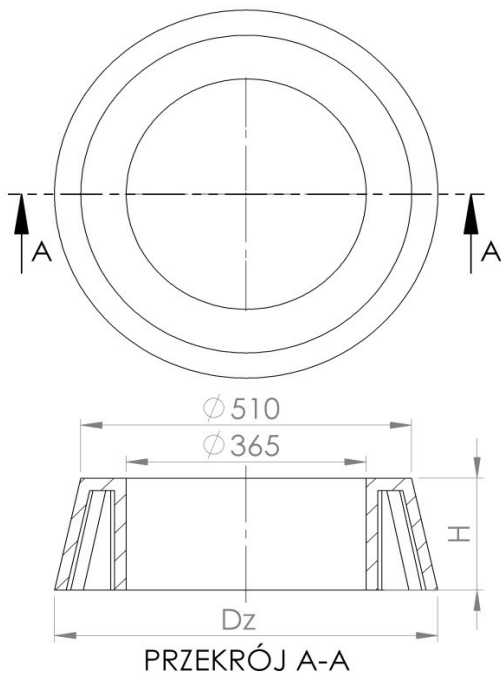


Stożek odciążający T3/315
Przeznaczone do:

- Przeniesienia obciążeń komunikacyjnych pochodzących od ruchu kołowego działających na zwieńczenia studzienek poza trzon studzienki tworzywowej na konstrukcyjne warstwy gruntu lub podbudowy drogowej.
- Zabezpieczenia trzonu tworzywowej studzienki inspekcyjnej lub deszczowej DN/ID 315 przed uszkodzeniami zarówno w płaszczyźnie pionowej jak i poziomej. (dla rur trzonowych DN/OD max 360 mm)
- Bezpośredniego wsparcia konstrukcyjnego: -
 - tradycyjnych włazów kanalizacyjnych o średnicy zewnętrznej ramy korpusu do max. 500 mm w klasie **A15÷D400**,
 - pierścieni wyrównawczych systemu TVR T z grupy **T1/320** i **T2/320**
 - adapterów/ pierścieni prowadzących (redukcyjnych DN 320 i DN300) pod samopoziomujące włazy i wpusty uliczne 360x440 mm
 - tworzywowych przykryć zabezpieczających T4/315

Stożek odciążający T3/315 do studzienek tworzywowych.


Indeks	DN(mm)	DZ(mm)	H(mm)	Waga(kg)	Klasa
T3/315/B125	365	600	200	25	B125
T3/315/D400	365	600	200	30	D400

3.Zastosowanie

Stożek odciążający T3/315 umożliwia pełne odciążenie/zabezpieczenie trzonowej rury wznoszącej tworzywowej studzienki inspekcyjnej przed obciążeniami pochodzącymi od ruchu drogowego. Stanowi bezpośrednie wsparcie dla tradycyjnych włązów kanałowych o średnicy zewnętrznej kołnierza włązu max.500mm , adapterów do włązów teleskopowych, pierścieni wyrównawczych i prowadzących a także przykryć zabezpieczających. Wraz z pierścieniem T1/320/50 tworzy zestaw odciążający rurę trzonową studzienki DN/ID 315 zwieńczoną włązem teleskopowym 315 opartym na konstrukcji drogowej . Do stosowania w inżynierii komunikacyjnej zgodnie z w/w przeznaczeniem w zakresie dróg publicznych bez ograniczeń, dróg wewnętrznych drogowych i kolejowych obiektów inżynierskich bez ograniczeń. W obszarach ruchu grupy 1-4, w klasie do D400 włącznie wg. PN-EN 124-1:2015-07.Spełnia warunki przydatności do stosowania określone w PN-EN 14802:2005

Stosowany w:

- Studzienki inspekcyjne 315 Wavin

Parametry techniczne stożka odciążającego T3/315

Wytrzymałość na ściskanie. Klasa	400kN D400	PN-EN 124-1 07-2015
Wytrzymałość na rozciąganie	3Mpa	PN-EN ISO 527-1:2012
Stopień mrozoodporności w wodzie	F150(-2%)	PB IBDIM PB/TB-1/23
Stopień mrozoodporności w 2% NaCl	F50(-2%)	PB IBDIM PB/TWm-36/98
Nasiąkliwość	<0,2%	PN-EN ISO 62:2008
Stratność mechaniczna	0,33 tg	
Twardość wg.Schore´D	>46	PN-EN ISO 868:2005
Tolerancja wymiarowa produktu	±5mm na średnicy, ±3mm na wysokości	
Powierzchnia podparcia	B125-828 cm ² D400-980 cm ²	
Odporność termiczna	-30° C do +60° C	W warunkach pracy ciągłej.
Krótkotrwała odporność termiczna 170° C	2h	W warunkach montażu w nawierzchni bitumicznej
Materiał PVC/PE	80%	PN-EN 15346 2009

Dokumenty odniesienia produktu:

Krajowa Ocena Techniczna Nr IBDiM-KOT-2017/0047 wydanie 3

Krajowa Deklaracja Właściwości Użytkowych Nr 05/EW/22

Kod CN 39259090

Ogólne wskazówki montażowe:

- wokół rury trzonowej, (zwężki) konusa studzienki ($\geq 30\text{cm}$) wykonać zagęszczenie podbudowy pod zwieńczenie zgodnie z zasadami wynikającymi z warunków gruntowych, wskaźnika zagęszczenia, typu konstrukcji drogowej a także kategorii obciążenia ruchem drogowym w oparciu o normę PN-ENV 1046.
- Zagęszczenie przeprowadzać ręcznie, warstwami, co 15 cm lub lekkim sprzętem mechanicznym warstwami, co 30 cm na całej wysokości studzienki równomiernie po obwodzie i uzyskać stopień zagęszczenia gruntu zgodnie z projektem, wymogami instrukcji montażu studzienek :
- w terenach nieobciążonych ruchem stopień zagęszczenia, co najmniej powinien wynosić 92% w skali Proctora, w ciągach ruchu pieszego (klasa A) stopień zagęszczenia $\leq 95\%$, obciążenie pojazdami (klasa D) $\geq 98\%$ w skali Proctora.
- w celu utrzymania prawidłowego zagęszczenia zaleca się wykonanie stabilizacji gruntu cementem
- podłoże pod stożkiem odciążającym powinno być płaskie i wolne od obciążeń punktowych składające się z żwiru, piasku, chudego betonu (wyklucza się tłuczeń ,itp. materiały.)
- przed przystąpieniem do prac montażowych stożka odciążającego T3/315 należy sprawdzić czy wszystkie elementy zwieńczenia przypowierzchniowego studzienki tworzywowej są konstrukcyjnie dopasowane do zamierzonego zastosowania:
- czy studzienka została prawidłowo wyregulowana do rzędnej np. poprzez przycięcie rur trzonowych
- czy jest wystarczająca wysokość między wierzchem rury trzonowej studzienki a stożkiem odciążającym studzienki wynoszące min 4cm
- czy zagęszczenie podbudowy wokół studzienki jest wykonane prawidłowo i adekwatne do lokalizacji posadowienia stożka odciążającego.
- czy do rzędnej nawierzchni jest zachowana odpowiednia wysokość umożliwiająca montaż włazu kanalizacyjnego
- na rurze trzonowej studzienki tworzywowej od strony zewnętrznej należy zamontować uszczelkę (wraz z środkiem ślizgowym)
- stożek odciążający ustawiamy centralnie nad otworem studzienki bez naruszania podbudowy/ zagęszczonego podłoża pozostawiając wolną przestrzeń ok 3-4cm między wierzchem rury trzonowej a górną krawędzią stożka.(ew.pierścienia redukcyjnego do wymiaru 320mm)
- zwieńczenie studzienki powinno być wykonane w sposób szczelny, między wszystkimi elementami zwieńczenia tj. stożkiem odciążającym, rurą trzonową studzienki, rurą teleskopową włazu, należy zastosować uszczelki elastomerowe a między poziomymi powierzchniami pierścieni wyrównawczych/redukcyjnych ,górną powierzchnią stożka odciążającego a wjazdem kanałowym zastosować polimerowe masy spajająco-uszczelniające
- w przypadku zmiany rzędnej nawierzchni możliwe jest wykonanie (dodatkowej) regulacji włazu tradycyjnego za pomocą pierścieni wyrównawczych systemu TVR T(T1 lub T2/320) posadowionych na stożku odciążającym T3/315
- pierścienie wyrównawcze układać centrycznie nad otworem wjazdem jednym na drugich mocno dociskając do osiągnięcia wymaganej wysokości regulacji.
- właz kanałowy ustawiamy centrycznie nad otworem wjazdem i kotwimy za pomocą śrub do stożka odciążającego lub pierścieni wyrównawczych

W obszarach obciążonych ruchem drogowym

- wokół zwieńczenia studzienki tworzywowej do wysokości stopy włazu kanałowego wykonać podbudowę nawierzchni drogowej na bazie tłuczni(ok.65-70%) i cementowych mas szybkowiązujących(ok.30-35%) lub betonu B35 lub masy asfaltowej/betonu asfaltowego na gorąco
- odbudowę nawierzchni drogowej wokół zwieńczenia i włazu kanałowego wykonujemy warstwami z odpowiednim zagęszczeniem każdej naniesionej na gorąco warstwy bitumicznej do osiągnięcia poziomu rzędnej nawierzchni
- oddanie do eksploatacji powinno uwzględniać niezbędny czas pełnego wychłodzenia masy bitumicznej dopuszczający do eksploatacji

W terenach zielonych

- stożek odciążający wraz z przykryciem zabezpieczającym powinien być wyniesiony nad poziom gruntu celem zabezpieczenia przed napływem wód powierzchniowych(min.5-8cm ponad gruntem)

Uwagi dotyczące warunków montażu

W trakcie regulacji wysokościowej studzienek kanalizacyjnych z zastosowaniem elementów z tworzyw sztucznych Systemu TVR T niedopuszczalne jest:

- instalowanie i montaż stożków odciążających na nieprzygotowanej niezagęszczonej podbudowie wokół studzienki. Bez zapewnienia pełnego trwałego podparcia dla stożka odciążającego.
- wykorzystania do zagęszczenia podbudowy materiałów gruntowych niezgodnych z zaleceniami producenta studzienek oraz materiałów innych niż dopuszczone do stosowania w budownictwie drogowym opisanych w PN-S 02205 regulacji wysokościowej, nakładania, podkładania pod stożki elementów niszczących działających punktowo
- układanie nawierzchni bez wykonania prawidłowej podbudowy, wypełnienia i zagęszczenia przestrzeni wokół zwieńczenia przypowierzchniowego studzienki tworzywowej

