

Elementy osłonowe skrzynek ulicznych TXO/340/205 i TXO/340/195

Przeznaczone do:

- bezpośredniej osłony powierzchniowej skrzynek ulicznych zgodnie z średnicą górną zewnętrzną korpusu skrzynki ulicznej

Elementy osłonowe skrzynek ulicznych TXO/340/205 i TXO/340/195.

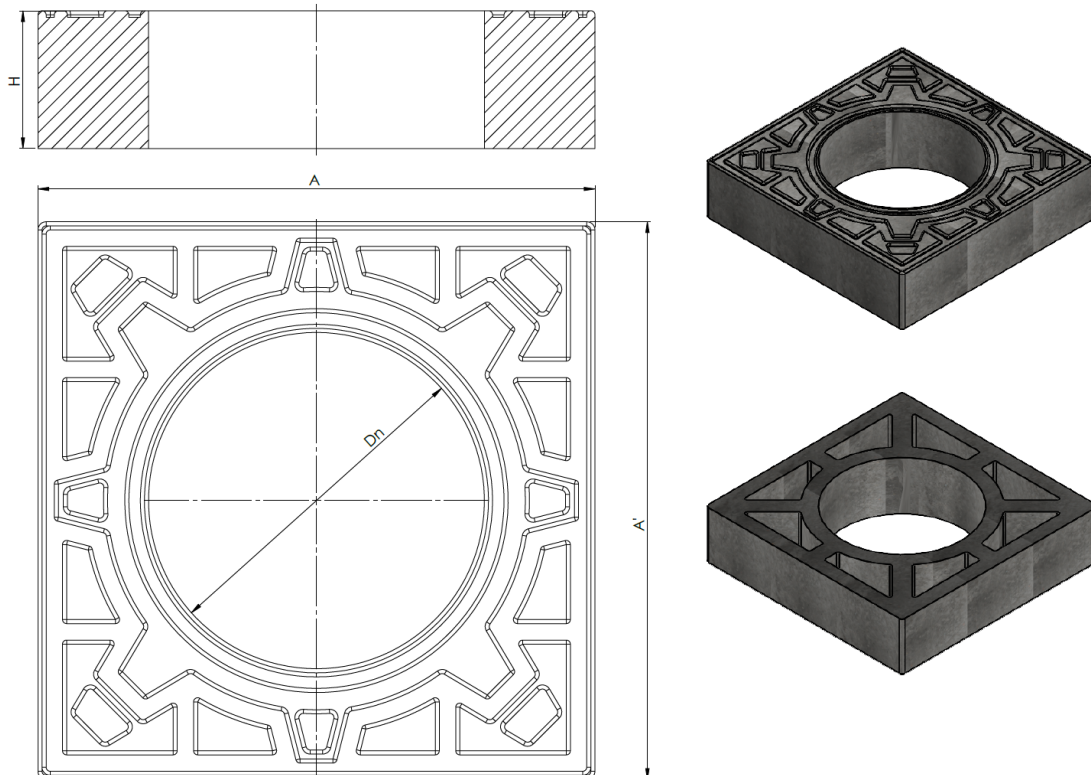


Tabela Nr1.

| Indeks | DN(mm) | DZ(mm) | H(mm) | Waga(kg) | Pow.podparcia (cm ²) |
|-------------|--------|---------|-------|----------|----------------------------------|
| TXO/340/205 | 205 | 340/340 | 80 | 8,2 | 540 |
| TXO/340/195 | 195 | 340/340 | 80 | 7,2 | 571 |

3. Zastosowanie:

Powierzchniowe, górne elementy osłonowe z tworzywa sztucznego skrzynek ulicznych, wodociągowych i gazowych zabezpieczające i stabilizujące położenie skrzynek ulicznych. Elementy osłonowe ułatwiają nawiązanie nawierzchni z kostki, płytek do skrzynki ulicznej. Układane na zagęszczonej podbudowie a także w nawierzchni polbrukowej, bitumicznej oraz w terenie zielonym.

Do stosowania w inżynierii komunikacyjnej zgodnie z w/w przeznaczeniem w zakresie dróg publicznych bez ograniczeń, dróg wewnętrznych drogowych i kolejowych obiektów inżynierskich bez ograniczeń. W obszarach ruchu grupy 1-4, w klasie D400 wg. PN-EN 124-1:2015-07

Parametry techniczne elementów osłonowych TXO/340

| | | |
|---|-------------------------------------|---|
| Wytrzymałość na ściskanie. Klasa | 400kN D400 | PN-EN 124-1 07-2015 |
| Wytrzymałość na rozciąganie | 3Mpa | PN-EN ISO 527-1:2012 |
| Stopień mrozoodporności w wodzie | F150 | PB IBDIM PB/TB-1/23 |
| Stopień mrozoodporności w 2% NaCl | F50 | PB IBDIM PB/TWm-36/98 |
| Nasiąkliwość | <0,2% | PN-EN ISO 62:2008 |
| Stratność mechaniczna | 0,33 tg | |
| Twardość wg.Schore´D | >46 | PN-EN ISO 868:2005 |
| Tolerancja wymiarowa produktu | ±5mm na średnicy, ±3mm na wysokości | |
| Powierzchnia podparcia | (zgodnie z tab.1) cm ² | |
| Odporność termiczna | -30° C do +60° C | W warunkach pracy ciągłej. |
| Krótkotrwała odporność termiczna 170° C | 2h | W warunkach montażu w nawierzchni bitumicznej |
| Materiał PVC/PE | 80% | PN-EN 15346 2009 |

Dokumenty odniesienia produktu:

Krajowa Ocena Techniczna Nr IBDiM-KOT-2017/0047 wydanie 3

Krajowa Deklaracja Właściwości Użytkowych Nr 10/EW/22

Kod CN 39259090

Ogólne wskazówki montażowe:

- przed przystąpieniem do prac montażowych z użyciem elementów osłonowych systemu TVR T należy sprawdzić czy rozmiary średnicowe (zewnątrzne i wewnętrzne) są właściwe dla danej skrzynki oraz czy wszystkie elementy są konstrukcyjnie i wysokościowo dopasowane do zamierzonego zastosowania
- wokół skrzynki ustawionej na podstawie (**TXP**) wykonać na całym obwodzie obsypkę i odpowiednio zagęścić
- odbudowę nawierzchni drogowej wokół skrzynki wykonujemy warstwami z odpowiednim zagęszczeniem (zgodnie z projektem warunkami gruntowo-wodnymi ,konstrukcją nawierzchni)
- element osłonowy TXO układamy centralnie wokół skrzynki tak aby górne powierzchnie elementu osłonowego i skrzynki licowały się.
- do elementu osłonowego ułożyć zewnętrze utwardzoną warstwę (masy bitumicznej, betonu, kostki)