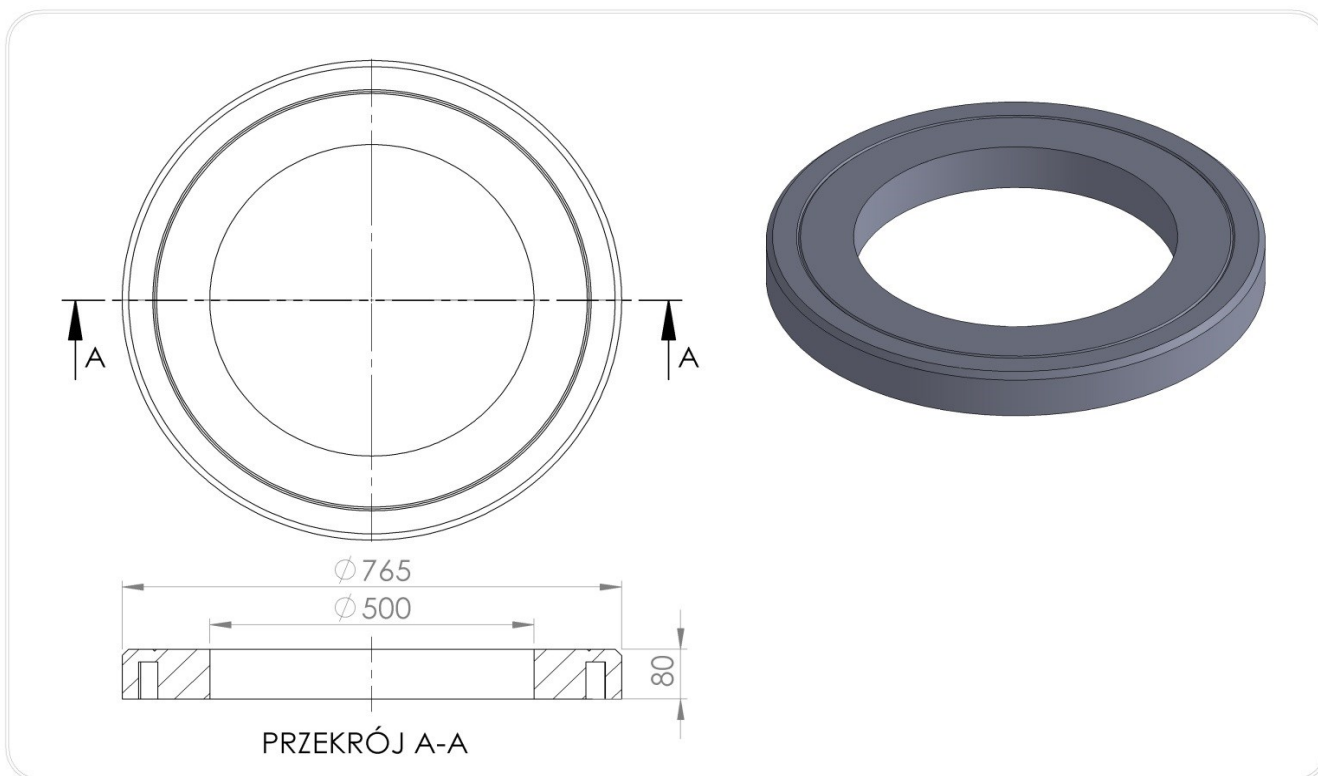


## Adapter pod wpusty uliczne TX/765/500/80

**Przeznaczone do:**

- bezpośredniego posadawiania kołnierzowych wpustów ulicznych jezdniowych do klasy D400 włącznie typu 420x620 (średnica zewnętrzna kołnierza wpustu min.620÷750 mm i odpływie okrągłym  $\varnothing$  max 490mm)
- Bezpośredniego(po przygotowaniu) posadawiania wpustów klasy D400 typu 400x600 z kołnierzem  $\frac{3}{4}$  (przy krawężnikowych)
- redukcji średnicy studzienek betonowych DN 450 (wg.DIN 4052) i DN 500, oraz studzienek tworzywowych DN 425 i DN 600
- odciążenia i osłony studzienek tworzywowych DN/OD 475 mm

**Pierścienie wyrównawcze grupy TX/765/500/80.**


Indeks	DN(mm)	DZ(mm)	H(mm)	Waga(kg)	Klasa
TX/765/500/80	500	765	80	28	D400

**3. Zastosowanie:**

Adapter pod wpust TX/765/500/80 z tworzywa sztucznego jest prefabrykowanym elementem w klasie D400 do budowy szczelnych zwieńczeń przypowierzchniowych wpustów ściekowych i innych urządzeń do odbioru wód powierzchniowych. Adaptery są bezpośrednim elementem wspierającym/nośnym wpustu ściekowego zapewniającym pełne podparcie dla kołnierza wpustu, szczelność zwieńczenia oraz bezproblemowe wsparcie dla nawierzchni wokół wpustu. Są elementem regulacji wysokościowej studzienki, wpustu ulicznego. Układane na betonowych kręgach pośrednich wpustów ulicznych DN 500 i DN 450 (także na płytach pokrywowych opartych na pierścieniach odciążających) oraz pierścieniach wyrównawczych typu T1/500, T2/500 .Na stożkach odciążających T3/425, T3/600, T3/615 stanowią podstawę dla montażu kołnierzowych wpustów ściekowych. W tworzywowych studzienkach deszczowych DN400 i DN425 adapter TX/765/500/80 jest stosowany jako element odciążający rurę trzonową studzienki oraz jako element wspierający adapter typu TX/4052/10/AP ,TX/765/410/80, TX/765/395/80, TX/650/395 pod wpusty 500x500, 400x600, krawężnikowo jezdniowe.

Do stosowania w inżynierii komunikacyjnej zgodnie z w/w przeznaczeniem w zakresie dróg publicznych bez ograniczeń, dróg wewnętrznych drogowych i kolejowych obiektów inżynierskich bez ograniczeń. W obszarach ruchu grupy 1-4, w klasie D400 wg. PN-EN 124-1:2015-07

### Parametry techniczne adaptera TX/765/500/80

Wytrzymałość na ściskanie. Klasa	400kN D400	PN-EN 124-1 07-2015
Wytrzymałość na rozciąganie	3Mpa	PN-EN ISO 527-1:2012
Stopień mrozoodporności w wodzie	F150(-2%)	PB IBDIM PB/TB-1/23
Stopień mrozoodporności w 2% NaCl	F50(-2%)	PB IBDIM PB/TWm-36/98
Nasiąkliwość	<0,2%	PN-EN ISO 62:2008
Stratność mechaniczna	0,33 tg	
Twardość wg.Schore´D	>46	PN-EN ISO 868:2005
Tolerancja wymiarowa produktu	±5mm na średnicy, ±3mm na wysokości	
Powierzchnia podparcia	2026cm <sup>2</sup>	
Odporność termiczna	-30° C do +60° C	W warunkach pracy ciągłej.
Krótkotrwała odporność termiczna 170° C	2h	W warunkach montażu w nawierzchni bitumicznej
Materiał PVC/PE	80%	PN-EN 15346 2009

Dokumenty odniesienia produktu:

Krajowa Ocena Techniczna Nr IBDiM-KOT-2017/0047 wydanie 3

Krajowa Deklaracja Właściwości Użytkowych Nr 07/EW/22

Kod CN 39259090

### Ogólne wskazówki montażowe:

- przed przystąpieniem do prac montażowych z użyciem elementów systemu TVR T należy sprawdzić czy rozmiary średnicowe (zewnętrzne i wewnętrzne) są właściwe dla danej studzienki deszczowej, wpustu oraz czy wszystkie elementy są konstrukcyjnie dopasowane do zamierzonego zastosowania
- ustalić niezbędną ilość, wysokość pierścieni wyrównawczych do wykonania regulacji wysokościowej z uwzględnieniem kąta nachylenia, wysokości adaptera wspierającego z grupy **TX** , wpustu ściekowego, grubości warstwy naprawczej
- pierścienie wyrównawcze T1/500 mogą być instalowane na elementach betonowych wpustów ulicznych pod warunkiem, że podłoże, na którym mają być instalowane jest w dobrym stanie technicznym. Wymagają zapewnienia wyrównanej wytrzymałej podstawy/fundamentu.
- wszelkie ubytki, nierówności, uszkodzenia, nieszczelności powinny być przed montażem pierścieni wyrównawczych naprawione przez wykonanie warstwy wyrównawczo-naprawczej z wykorzystaniem cementowych mas szybkowiązujących lub żywic o odpowiednich parametrach wytrzymałościowych i eksploatacyjnych, dedykowanych przez producenta do napraw zwieńczeń studzienek kanalizacyjnych, kotwienia włazów i wpustów
- grubość warstwy naprawczej powinna być zgodna z zaleceniami producenta mas szybkowiązujących
- zwieńczenie wpustu deszczowego powinno być wykonane w sposób szczelny, między wszystkimi elementami zwieńczenia tj. pierścieniami wyrównawczymi, adapterem wspierającym, wpustem należy zastosować polimerowe masy spajająco-uszczelniające
- pierścienie układać centrycznie nad otworem wpustowym jedno na drugich mocno dociskając do osiągnięcia wymaganej wysokości regulacji.
- elementy bezpośredniego otoczenia wpustu ulicznego, takie jak obrzeża, krawężniki, elementy ścieku itp. powinny być dopasowywane do urządzenia odwadniającego. Należy zachować jak największą integralność konstrukcji zwieńczenia przypowierzchniowego wpustu.
- na pierścieniach wyrównawczych układamy adapter wspierający wpust uliczny z naniesionym na spodzie uszczelnieniem
- Pod i wokół zwieńczenia wykonać odbudowę /podbudowę nawierzchni drogowej na bazie tłuczni(ok.65-70%) i cementowych mas szybkowiązujących(ok.30-35%)
- odbudowę nawierzchni drogowej wokół wpustu wykonujemy warstwami z odpowiednim zagęszczeniem (zgodnie z projektem)
- oddanie do eksploatacji powinno uwzględniać niezbędny czas pełnego wychłodzenia masy bitumicznej dopuszczający do eksploatacji

### Uwagi dotyczące warunków montażu

W trakcie regulacji wysokościowej studzienek kanalizacyjnych i wpustów ściekowych z zastosowaniem elementów z tworzyw sztucznych Systemu TVR T niedopuszczalne jest:

- instalowanie i montaż pierścieni wyrównawczych/adapterów wspierających na uszkodzonych elementach studzienek kanalizacyjnych, na niewyrównanych, nienaprawionych, nieprzygotowanych powierzchniach. Bez zapewnienia pełnego trwałego podparcia dla pierścieni wyrównawczych lub adaptera.
- wykorzystania do regulacji wysokościowej, nakładania, podkładania na pierścienie wyrównawcze elementów niszczących działających punktowo (pręty, blaszki, płytki, pocięte pierścienie, itp.)
- stosowanie zapraw betonowych między pierścieniami wyrównawczymi z tworzywa
- instalowanie wpustów niedopasowanych konstrukcyjnie i wymiarowo do elementów bezpośrednio wspierających systemu TVR T
- wykonywania wysokich regulacji pow.25cm wyłącznie na bazie pierścieni o niskich wymiarach
- układanie nawierzchni bez wykonania prawidłowej podbudowy, wypełnienia i zagęszczenia przestrzeni wokół zwieńczenia