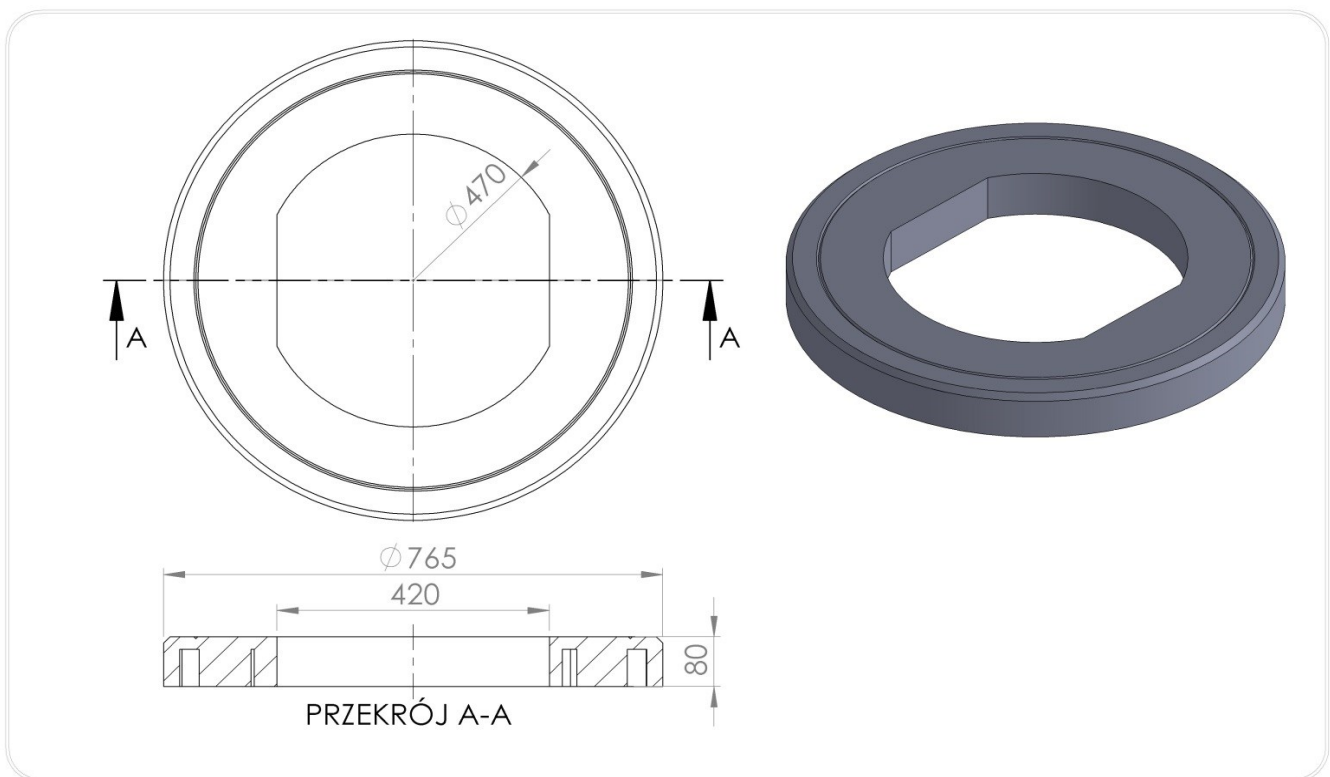


Adapter pod wpusty uliczne TX/765/420/470/80

Przeznaczone do:

- bezpośredniego wsparcia kołnierzowych wpustów ulicznych jezdniowych klasy D400 typu 420x620 (średnica zewnętrzna kołnierza wpustu min.620mm) oraz bez kołnierzowych wpustów , 420x620, krawężnikowych i krawężnikowo jezdniowych 400x600
- bezpośredniego(po przygotowaniu) posadawiania wpustów klasy D400 typu 400x600 z kołnierzem ¾ (przy krawężnikowych) i odpływem owalnym (np.420x470)
- redukcji średnicy studzienek betonowych DN 500, oraz studzienek tworzywowych DN 600
- centralizowania odpływu wód powierzchniowych do studzienek odbiorczych

Adapter pod wpust TX/765/420/470/80.


Indeks	DN(mm)	DZ(mm)	H(mm)	Waga(kg)	Klasa
TX/765/420/470/80	420/470	765	80	27,2	D400

3. Zastosowanie:

Adapter pod wpust TX/765/420/470/80 z tworzywa sztucznego jest prefabrykowanym elementem w klasie D400 do budowy szczelnych zwieńczeń przypowierzchniowych wpustów ściekowych i innych urządzeń do odbioru wód powierzchniowych. Adaptery są bezpośrednim elementem wspierającym/nośnym wpustu ściekowego zapewniającym pełne podparcie dla kołnierza wpustu, szczelność zwieńczenia oraz bezproblemowe wsparcie dla nawierzchni wokół wpustu. Są elementem regulacji wysokościowej studzienki, wpustu ulicznego. Układane na betonowych kręgach pośrednich wpustów ulicznych DN 500 (także na płytach pokrywowych opartych na pierścieniach odciążających) oraz pierścieniach wyrównawczych typu ,T1/500, T2/500 .

Na stożkach odciążających T3/425, T3/600, T3/615(adapterach teleskopowych DN600) stanowią podstawę dla montażu kołnierzowych wpustów ściekowych 420x620 o średnicy zew. kołnierza $\phi 680 \pm 750$ mm .

Do stosowania w inżynierii komunikacyjnej zgodnie z w/w przeznaczeniem w zakresie dróg publicznych bez ograniczeń, dróg wewnętrznych drogowych i kolejowych obiektów inżynierskich bez ograniczeń. W obszarach ruchu grupy 1-4, w klasie D400 wg. PN-EN 124-1:2015-07

Uwaga. 1.Do wsparcia **bez kołnierzowych** wpustów ulicznych typu 420x620, tylko w obszarach grupa 2 wg.PN-EN 124-1:2015-07. W obszarach o niskim ryzyku najazdu np. zatoczki wpustowe.

Parametry techniczne adaptera TX/765/420/470/80

Wytrzymałość na ściskanie. Klasa	400kN D400	PN-EN 124-1 07-2015
Wytrzymałość na rozciąganie	3Mpa	PN-EN ISO 527-1:2012
Stopień mrozoodporności w wodzie	F150(-2%)	PB IBDIM PB/TB-1/23
Stopień mrozoodporności w 2% NaCl	F50(-2%)	PB IBDIM PB/TWm-36/98
Nasiąkliwość	<0,2%	PN-EN ISO 62:2008
Stratność mechaniczna	0,33 tg	
Twardość wg.Schore´D	>46	PN-EN ISO 868:2005
Tolerancja wymiarowa produktu	±5mm na średnicy, ±3mm na wysokości	
Powierzchnia podparcia	2280cm ²	
Odporność termiczna	-30° C do +60° C	W warunkach pracy ciągłej.
Krótkotrwała odporność termiczna 170° C	2h	W warunkach montażu w nawierzchni bitumicznej
Materiał PVC/PE	80%	PN-EN 15346 2009

Dokumenty odniesienia produktu:
 Krajowa Ocena Techniczna Nr IBDiM-KOT-2017/0047 wydanie 3
 Krajowa Deklaracja Właściwości Użytkowych Nr 07/EW/22
 Kod CN 39259090

Ogólne wskazówki montażowe:

- przed przystąpieniem do prac montażowych z użyciem elementów systemu TVR T należy sprawdzić czy rozmiary średnicowe (zewnętrzne i wewnętrzne) są właściwe dla danej studzienki deszczowej, wpustu oraz czy wszystkie elementy są konstrukcyjnie dopasowane do zamierzonego zastosowania
- ustalić niezbędną ilość, wysokość pierścieni wyrównawczych do wykonania regulacji wysokościowej z uwzględnieniem kąta nachylenia, wysokości adaptera wspierającego TX/765/420/470/80 , wpustu ściekowego, grubości warstwy naprawczej
- pierścienie wyrównawcze T1/500, adaptery wspierające wpusty mogą być instalowane na elementach betonowych wpustów ulicznych pod warunkiem, że podłoże, na którym mają być instalowane jest w dobrym stanie technicznym. Wymagają zapewnienia wyrównanej wytrzymałej podstawy/fundamentu.
- wszelkie ubytki, nierówności, uszkodzenia, nieszczelności powinny być przed montażem pierścieni wyrównawczych, adapterów naprawione przez wykonanie warstwy wyrównawczo-naprawczej z wykorzystaniem cementowych mas szybkowiązujących lub żywic o odpowiednich parametrach wytrzymałościowych i eksploatacyjnych, dedykowanych przez producenta do napraw zwieńczeń studzienek kanalizacyjnych, kotwienia włazów i wpustów
- grubość warstwy naprawczej powinna być zgodna z zaleceniami producenta mas szybkowiązujących
- zwieńczenie wpustu deszczowego powinno być wykonane w sposób szczelny, między wszystkimi elementami zwieńczenia tj. pierścieniami wyrównawczymi, adapterem wspierającym, wpustem należy zastosować polimerowe masy spajająco-uszczelniające
- pierścienie układać centrycznie nad otworem wpustowym jedne na drugich mocno dociskając do osiągnięcia wymaganej wysokości regulacji.
- elementy bezpośredniego otoczenia wpustu ulicznego, takie jak obrzeża, krawężniki, elementy ścieku itp. powinny być dopasowywane do urządzenia odwadniającego. Należy zachować jak największą integralność konstrukcji zwieńczenia przypowierzchniowego wpustu.
- adaptery są dostarczane do odbiorcy w formie pełnej (docięcie/dopasowanie adaptera do krawężnika może być wykonane bezpośrednio na budowie do wymiaru **630mm**)
- na pierścieniach wyrównawczych układamy adapter wspierający wpust uliczny z naniesionym na spodzie uszczelnieniem
- Pod i wokół zwieńczenia wykonać odbudowę /podbudowę nawierzchni drogowej na bazie tłucznia(ok.65-70%) i cementowych mas szybkowiązujących(ok.30-35%)
- odbudowę nawierzchni drogowej wokół wpustu wykonujemy warstwami z odpowiednim zagęszczeniem (zgodnie z projektem)
- oddanie do eksploatacji powinno uwzględniać niezbędny czas pełnego wychłodzenia masy bitumicznej dopuszczający do eksploatacji

Uwagi dotyczące warunków montażu

W trakcie regulacji wysokościowej studzienek kanalizacyjnych i wpustów ściekowych z zastosowaniem elementów z tworzyw sztucznych Systemu TVR T niedopuszczalne jest:

- instalowanie i montaż pierścieni wyrównawczych/adapterów wspierających na uszkodzonych elementach studzienek kanalizacyjnych, na niewyrównanych, nienaprawionych, nieprzygotowanych powierzchniach. Bez zapewnienia pełnego trwałego podparcia dla pierścieni wyrównawczych lub adaptera.
- wykorzystania do regulacji wysokościowej, nakładania, podkładania na pierścienie wyrównawcze elementów niszczących działających punktowo (pręty, blaszki, płytki, pocięte pierścienie, itp.)
- stosowanie zapraw betonowych między pierścieniami wyrównawczymi z tworzywa
- instalowanie wpustów niedopasowanych konstrukcyjnie i wymiarowo do elementów bezpośrednio wspierających systemu TVR T
- wykonywania wysokich regulacji pow.25cm wyłącznie na bazie pierścieni o niskich wymiarach
- układanie nawierzchni bez wykonania prawidłowej podbudowy, wypełnienia i zagęszczenia przestrzeni wokół zwieńczenia

