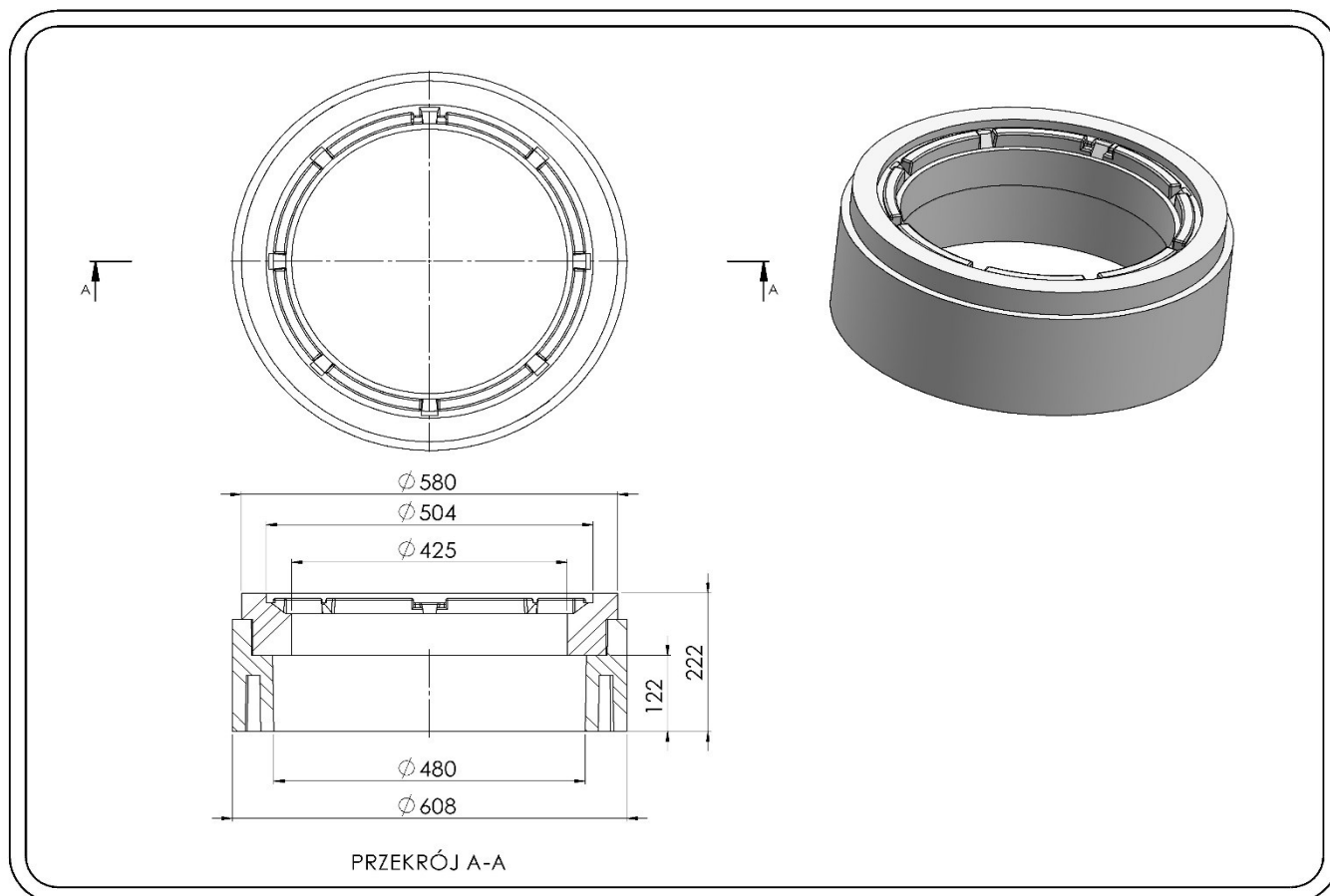


**Adapter wspierający właz teleskopowy TXP/480/425/230**
**Przeznaczone do:**

- Redukcji średnicy wewnętrznej pierścienia odciążającego T1/610/480/185 i osadzenia teleskopowego włazu DN 425(ø500mm).przeniesienia obciążeń komunikacyjnych pochodzących od ruchu kołowego działających na zwieńczenie studzienki na otaczającą podbudowę drogową studzienki .
- Zabezpieczenia rury teleskopowej studzienki inspekcyjnej lub deszczowej DN/OD 425 przed uszkodzeniami zarówno w płaszczyźnie pionowej jak i poziomej.
- Bezpośredniego wsparcia konstrukcyjnego:
  - teleskopowych włazów/wpustów studzienek tworzywowych DN 425 o średnicy zewnętrznej ramy korpusu 500 mm w **klasie D400** umieszczonych w nawierzchniach bitumicznych lub z kostki typu polbruk

**Adapter wspierający TXP/480/425/230 pod włazy teleskopowe do studzienek tworzywowych DN425.**


Indeks	DN(mm)	DZ(mm)	H(mm)	Waga(kg)	Klasa
TXP/480/425/230	425/480	580/610	222	30	D400

### 3.Zastosowanie

Adapter wspierający wąż lub wpust teleskopowy DN 425o średnicy korpusu  $\varnothing 500$  mm w klasie D400. Ustawiany bezpośrednio pod korpusem wężu na pierścieniu odciążającym T1/610/480/185 . Zestaw elementów odciążających i wspierających zapewnia pełne odciążenie elementów studzienki od pionowych i poziomych obciążeń drogowych.

Do stosowania w inżynierii komunikacyjnej zgodnie z w/w przeznaczeniem w zakresie dróg publicznych bez ograniczeń, dróg wewnętrznych drogowych i kolejowych obiektów inżynierskich bez ograniczeń.

W obszarach ruchu grupy 1-4, w klasie do D400 włącznie wg. PN-EN 124-1:2015-07.

Stosowany w:

- Pod wążы teleskopowe DN 425 ( $\varnothing 500$ mm) producentów Bohamet, Kaczmarek, Norson 110/1

#### Parametry techniczne adaptera wspierającego TXP/480/425/230

Wytrzymałość na ściskanie. Klasa	400kN D400	PN-EN 124-1 07-2015
Wytrzymałość na rozciąganie	3Mpa	PN-EN ISO 527-1:2012
Stopień mrozoodporności w wodzie	F150(-2%)	PB IBDIM PB/TB-1/23
Stopień mrozoodporności w 2% NaCl	F50(-2%)	PB IBDIM PB/TWm-36/98
Nasiąkliwość	<0,2%	PN-EN ISO 62:2008
Stratność mechaniczna	0,33 tg	
Twardość wg.Schore´D	>46	PN-EN ISO 868:2005
Tolerancja wymiarowa produktu	$\pm 5$ mm na średnicy, $\pm 3$ mm na wysokości	
Powierzchnia podparcia	760 cm <sup>2</sup>	
Odporność termiczna	-30° C do +60° C	W warunkach pracy ciągłej.
Krótkotrwała odporność termiczna 170° C	2h	W warunkach montażu w nawierzchni bitumicznej
Materiał PVC/PE	80%	PN-EN 15346 2009

Dokumenty odniesienia produktu:

Krajowa Ocena Techniczna Nr IBDiM-KOT-2017/0047 wydanie 3

Krajowa Deklaracja Właściwości Użytkowych Nr 01/EW/22

Kod CN 39259090

#### Ogólne wskazówki montażowe:

- wokół rury trzonowej studzienki (w odległości od krawędzi  $\geq 30\text{cm}$ ) wykonać zagęszczenie podbudowy pod zwieńczenie zgodnie z zasadami wynikającymi z warunków gruntowych, wskaźnika zagęszczenia, typu konstrukcji drogowej a także kategorii obciążenia ruchem drogowym w oparciu o normę PN-ENV 1046.
- Zagęszczenie przeprowadzać ręcznie, warstwami, co 15 cm lub lekkim sprzętem mechanicznym warstwami, co 30 cm na całej wysokości studzienki równomiernie po obwodzie i uzyskać stopień zagęszczenia gruntu zgodnie z projektem, wymogami instrukcji montażu studzienek :
- w terenach nieobciążonych ruchem stopień zagęszczenia, powinien wynosić 92% w skali Proctora, w ciągach ruchu pieszego (klasa A) stopień zagęszczenia  $\leq 95\%$ , obciążenie pojazdami (klasa D)  $\geq 98\%$  w skali Proctora.
- w celu utrzymania prawidłowego zagęszczenia zaleca się wykonanie stabilizacji gruntu cementem
- podłoże/obsypka wokół rury trzonowej, pod pierścieniem odciążającym powinno być płaskie i wolne od obciążeń punktowych składające się z żwiru, piasku, chudego betonu (wyklucza się tłuczeń, i podobne materiały działające niszcząco na ścianki rur tworzywowych.)
- pierścień odciążający T1/610/480/230 ustawiamy centralnie nad otworem studzienki bez naruszania podbudowy/ zagęszczonego podłoża pozostawiając wolną przestrzeń ok 10 cm między wierzchem rury trzonowej a górną krawędzią pierścienia, (tj.4 cm spodem adaptera wspierającego )
- adapter wspierający TXP/425/K nakładamy na pierścień odciążający T1/610/480/185
- przed przystąpieniem do prac montażowych włazu teleskopowego DN 425 należy sprawdzić czy wszystkie elementy zwieńczenia przypowierzchniowego studzienki tworzywowej są konstrukcyjnie dopasowane do zamierzonego zastosowania:
- czy studzienka została prawidłowo wyregulowana do rzędnej np. poprzez przycięcie rur trzonowych oraz prawidłowe posadowienie wysokościowe pierścienia odciążającego,
- czy pozostawiono/uwzględniono odpowiedni zapas ok.20cm na wprowadzenie rury teleskopowej
- czy zagęszczenie podbudowy wokół studzienki jest wykonane prawidłowo i adekwatne do lokalizacji posadowienia pierścienia odciążającego.
- czy do rzędnej nawierzchni jest zachowana odpowiednia wysokość umożliwiająca montaż adaptera wraz z włazem teleskopowym
- wewnątrz rury trzonowej studzienki tworzywowej w najwyższej dolinie należy zamontować uszczelkę ( lub manszetę uszczelniająco redukcyjną wraz z środkiem ślizgowym)
- wprowadzić do rury trzonowej wąż teleskopowy i osadzić na adapterze wspierającym TXP/425/K
- w przypadku zmiany rzędnej nawierzchni możliwe jest wysunięcie włazu teleskopowego z adaptera i umieszczenie w przestrzeni między adapterem a włazem zagęszczonej warstwy bitumicznej i wprasowanie włazu .

#### W obszarach obciążonych ruchem drogowym

- wokół zwieńczenia studzienki tworzywowej wykonać podbudowę nawierzchni drogowej na bazie tłuczni(ok.65-70%) i cementowych mas szybkowiązujących(ok.30-35%) lub betonu B35 lub masy asfaltowej/betonu asfaltowego na gorąco
- oddanie do eksploatacji powinno uwzględniać niezbędny czas pełnego wychłodzenia masy bitumicznej dopuszczający do eksploatacji

#### Uwagi dotyczące warunków montażu

W trakcie regulacji wysokościowej studzienek kanalizacyjnych z zastosowaniem elementów z tworzyw sztucznych Systemu TVR T niedopuszczalne jest:

- instalowanie i montaż adapterów wspierających na nieprawidłowo posadowionych pierścieniach odciążających.
- wykorzystania do zagęszczenia podbudowy materiałów gruntowych niezgodnych z zaleceniami producenta studzienek oraz materiałów innych niż dopuszczone do stosowania w budownictwie drogowym opisanych w PN-S 02205 regulacji wysokościowej, nakładania, podkładania pod adaptery elementów niszczących działających punktowo
- układanie nawierzchni bez wykonania prawidłowej podbudowy, wypełnienia i zagęszczenia przestrzeni wokół zwieńczenia przypowierzchniowego studzienki tworzywowej