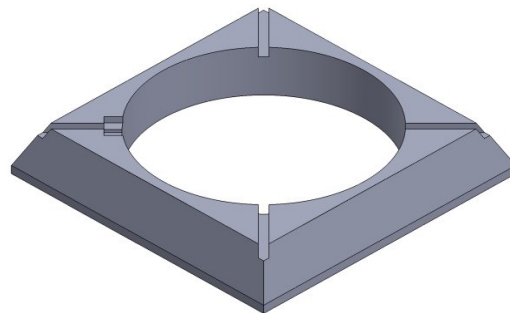
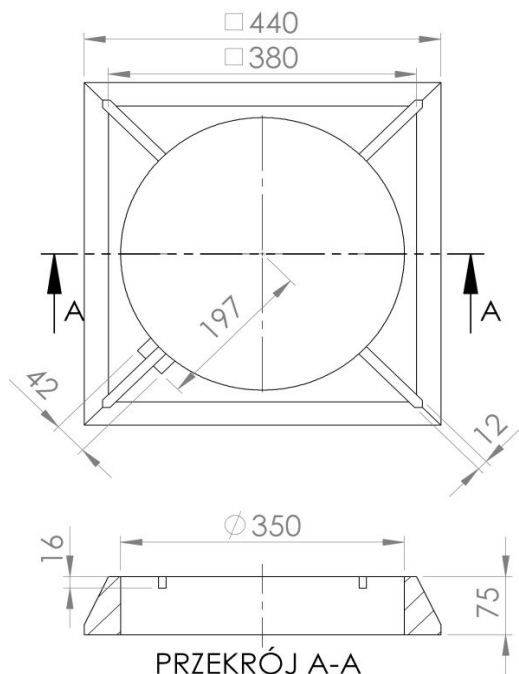


**Adapter wspierający właz teleskopowy TXP/315/PO**
**Przeznaczone do:**

- Rozłożenia obciążeń komunikacyjnych pochodzących od ruchu kołowego działających na zwieńczenia studzienek tworzywowych na większą powierzchnię warstwy gruntu, podbudowy drogowej, konstrukcji nawierzchni.
- Zabezpieczenia rury teleskopowej studzienki inspekcyjnej lub deszczowej DN/ID 315 przed uszkodzeniami zarówno w płaszczyźnie pionowej jak i poziomej. Stosowany w studzienkach DN 315, DN 400, DN425
- Bezpośredniego wsparcia konstrukcyjnego:
  - teleskopowych włazów/wpustów studzienek tworzywowych DN 315 o średnicy zewnętrznej ramy korpusu 370x370 mm w **klasie A15÷D400** umieszczonych w nawierzchniach bitumicznych

**Adapter wspierający TXP/315/PO pod włazy teleskopowe do studzienek tworzywowych.**


| Indeks     | DN(mm) | DZ(mm) | H(mm) | Waga(kg) | Klasa |
|------------|--------|--------|-------|----------|-------|
| TXP/315/PO | 350    | 440    | 75    | 7,7      | D400  |

### 3.Zastosowanie

Adapter zwiększający powierzchnię podparcia dla włazów i wpustów teleskopowych 315 korpusu 370x370mm w klasie B125 oraz D400. Ustawiany bezpośrednio pod korpusem włazu w konstrukcji drogowej. Zalecane przyklejenie adaptera do wpustu teleskopowego przed jego montażem(klej i szczeliwo m-ki Wurth)

Dodatkowym wsparciem dla adaptera może być pierścień T1 320..

Adapter może być stosowany z innymi rodzajami włazów i wpustów teleskopowych dn315 w sposób pośredni poprzez umieszczenie nad adapterem warstwy asfaltu **3-5 cm** .

Adapter wspierający do podparcia teleskopowych włazów i wpustów DN315 instalowanych w nawierzchni bitumicznej. Przeznaczony pod kwadratowe korpusy nośne włazów o wymiarach zewnętrznych kołnierza 370x370mm i średnicy zewnętrznej teleskopu do 350mm (np. odlewni Orzechowscy)

Do stosowania w inżynierii komunikacyjnej zgodnie z w/w przeznaczeniem w zakresie dróg publicznych bez ograniczeń, dróg wewnętrznych drogowych i kolejowych obiektów inżynierskich bez ograniczeń.

W obszarach ruchu grupy 1-4, w klasie do D400 włącznie wg. PN-EN 124-1:2015-07.

### Parametry techniczne adaptera wspierającego TXP/315/PO

|   |                                     |   |
|---|-------------------------------------|---|
| Wytrzymałość na ściskanie. Klasa        | 400kN D400                          | PN-EN 124-1 07-2015                           |
| Wytrzymałość na rozciąganie             | 3Mpa                                | PN-EN ISO 527-1:2012                          |
| Stopień mrozoodporności w wodzie        | F150(-2%)                           | PB IBDIM PB/TB-1/23                           |
| Stopień mrozoodporności w 2% NaCl       | F50(-2%)                            | PB IBDIM PB/TWm-36/98                         |
| Nasiąkliwość                            | <0,2%                               | PN-EN ISO 62:2008                             |
| Stratność mechaniczna                   | 0,33 tg                             |   |
| Twardość wg.Schore´D                    | >46                                 | PN-EN ISO 868:2005                            |
| Tolerancja wymiarowa produktu           | ±5mm na średnicy, ±3mm na wysokości |   |
| Powierzchnia podparcia                  | 920cm <sup>2</sup>                  |   |
| Odporność termiczna                     | -30° C do +60° C                    | W warunkach pracy ciągłej.                    |
| Krótkotrwała odporność termiczna 170° C | 2h                                  | W warunkach montażu w nawierzchni bitumicznej |
| Materiał PVC/PE                         | 80%                                 | PN-EN 15346 2009                              |

Dokumenty odniesienia produktu:

Krajowa Ocena Techniczna Nr IBDiM-KOT-2017/0047 wydanie 2

Krajowa Deklaracja Właściwości Użytkowych Nr 09/EW/19

Kod CN 39259090

#### Ogólne wskazówki montażowe:

- wokół rury trzonowej studzienki (w odległości od krawędzi  $\geq 30\text{cm}$ ) wykonać zagęszczenie podbudowy pod zwieńczenie zgodnie z zasadami wynikającymi z warunków gruntowych, wskaźnika zagęszczenia, typu konstrukcji drogowej a także kategorii obciążenia ruchem drogowym w oparciu o normę PN-ENV 1046.
- Zagęszczenie przeprowadzać ręcznie, warstwami, co 15 cm lub lekkim sprzętem mechanicznym warstwami, co 30 cm na całej wysokości studzienki równomiernie po obwodzie i uzyskać stopień zagęszczenia gruntu zgodnie z projektem, wymogami instrukcji montażu studzienek :
- w terenach nieobciążonych ruchem stopień zagęszczenia, powinien wynosić 92% w skali Proctora, w ciągach ruchu pieszego (klasa A) stopień zagęszczenia  $\leq 95\%$ , obciążenie pojazdami (klasa D)  $\geq 98\%$  w skali Proctora.
- w celu utrzymania prawidłowego zagęszczenia zaleca się wykonanie stabilizacji gruntu cementem
- podłoże/obsypka wokół rury trzonowej, manszety, rury teleskopowej powinna być wolna od obciążeń punktowych składające się z żwiru, piasku, chudego betonu (wyklucza się tłuczeń ,i podobne materiały działające niszcząco na ścianki rur tworzywowych.)
- adapter wspierający nakładamy na rurę teleskopową tak aby spód włazu oparł się na adapterze( można włąz z adapterem skleić za pomocą spoiwa klej+ szczeliwo)
- przed przystąpieniem do prac montażowych włazu teleskopowego wraz z adapterem TXP/315/PN należy sprawdzić czy wszystkie elementy zwieńczenia przypowierzchniowego studzienki tworzywowej są konstrukcyjnie dopasowane do zamierzonego zastosowania:
- czy studzienka została prawidłowo wyregulowana do rzędnej np. poprzez przycięcie rur trzonowych,
- czy pozostawiono/uwzględniono odpowiedni zapas ok.20cm na wprowadzenie rury teleskopowej
- czy zagęszczenie podbudowy wokół studzienki jest wykonane prawidłowo i adekwatne do lokalizacji posadowienia stożka odciążającego.
- czy do rzędnej nawierzchni jest zachowana odpowiednia wysokość umożliwiająca montaż adaptera wraz z włączem teleskopowym
- wewnątrz rury trzonowej studzienki tworzywowej w najwyższej dolinie należy zamontować uszczelkę ( lub manszetę uszczelniająco redukcyjną wraz z środkiem ślizgowym)
- wprowadzić do rury trzonowej włąz teleskopowy wraz z adapterem na odpowiednią wysokość umożliwiającą wykonanie prawidłowego zagęszczenia pod adapterem
- w przypadku zmiany rzędnej nawierzchni możliwe jest wysunięcie włazu teleskopowego z adaptera i umieszczenie w przestrzeni między adapterem a włączem zagęszczonej warstwy bitumicznej i prasowanie włazu .

#### W obszarach obciążonych ruchem drogowym

- wokół zwieńczenia studzienki tworzywowej do wysokości spodu adaptera wykonać podbudowę nawierzchni drogowej na bazie tłuczni(ok.65-70%) i cementowych mas szybkowiązujących(ok.30-35%) lub betonu B35 lub masy asfaltowej/betonu asfaltowego na gorąco
- oddanie do eksploatacji powinno uwzględniać niezbędny czas pełnego wychłodzenia masy bitumicznej dopuszczający do eksploatacji

#### W terenach zielonych

- adapter wspierający stabilizuje i zabezpiecza osiadanie włazu teleskopowego

#### Uwagi dotyczące warunków montażu

W trakcie regulacji wysokościowej studzienek kanalizacyjnych z zastosowaniem elementów z tworzyw sztucznych Systemu TVR T niedopuszczalne jest:

- instalowanie i montaż adapterów wspierających na nieprzygotowanej niezagęszczonej podbudowie wokół studzienki.
- wykorzystania do zagęszczenia podbudowy materiałów gruntowych niezgodnych z zaleceniami producenta studzienek oraz materiałów innych niż dopuszczone do stosowania w budownictwie drogowym opisanych w PN-S 02205 regulacji wysokościowej, nakładania, podkładania pod adaptery elementów niszczących działających punktowo
- układanie nawierzchni bez wykonania prawidłowej podbudowy, wypełnienia i zagęszczenia przestrzeni wokół zwieńczenia przypowierzchniowego studzienki tworzywowej