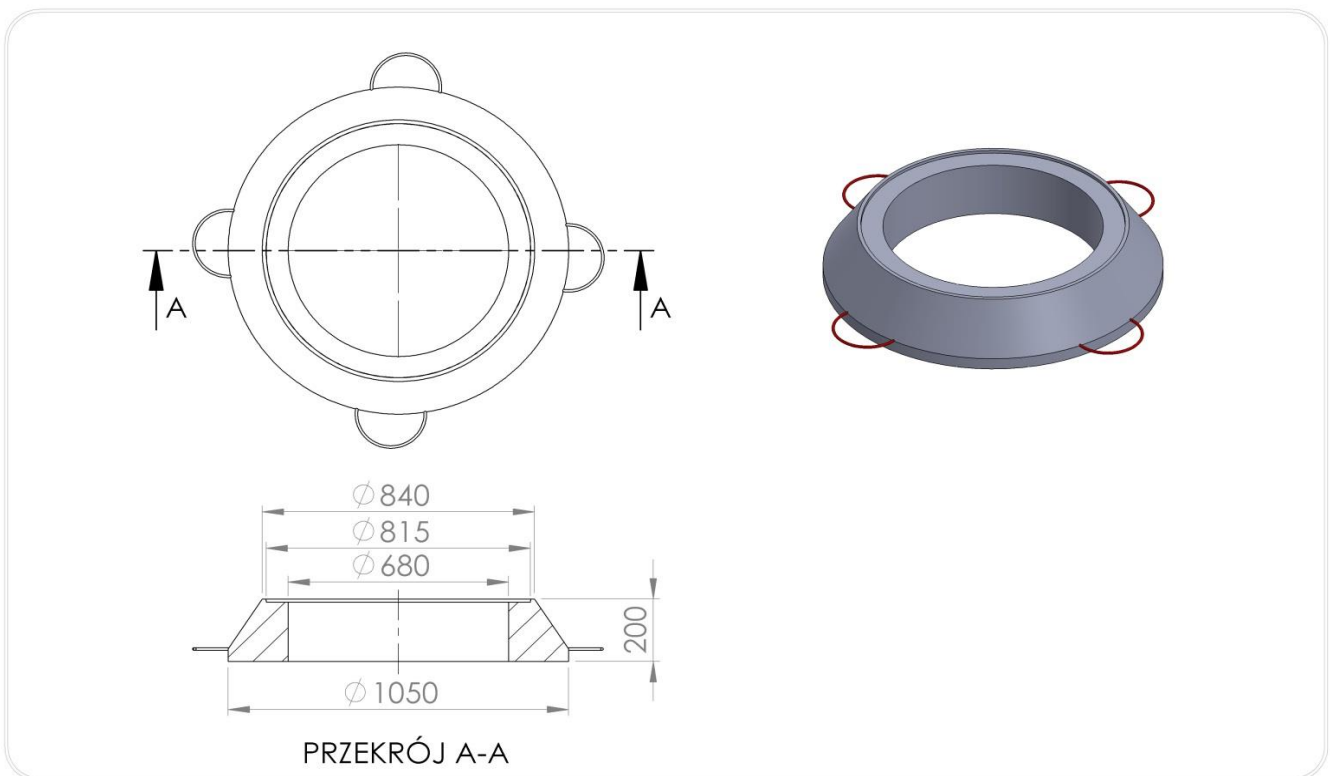


Stożek odciążający T3/680
Przeznaczone do:

- Przeniesienia obciążeń komunikacyjnych pochodzących od ruchu kołowego działających na zwieńczenia studzienek poza trzon studzienki tworzywowej na konstrukcyjne warstwy gruntu lub podbudowy drogowej.
- Zabezpieczenia trzonu studzienki tworzywowej DN/ID 600 przed uszkodzeniami zarówno w płaszczyźnie pionowej jak i poziomej.
- Zwieńczenia studzienek inspekcyjnych **DN/ID 600**, studzienek włazowych DN800, DN 1000 posiadających nasadę redukcijną/zwężkę o średnicy zewnętrznej **DN/OD do max 675mm** i wysokości minimum 450 mm.
- Bezpośredniego wsparcia konstrukcyjnego: -
-włazów kanalizacyjnych o średnicy zewnętrznej ramy korpusu do max. 800mm w **klasie A15+D400**,
-pierścieni wyrównawczych systemu TVR T z grupy **T1R/625**
- pierścieni prowadzących do włazów samopoziomujących systemu TVR T z grupy **TXS** o średnicy wewnętrznej pierścienia prowadzącego **min 675mm**

Stożek odciążający T3/680 do studzienek tworzywowych.


Indeks	DN(mm)	DZ(mm)	H(mm)	Waga(kg)	Klasa
T3/680	680	1050	200	76,7	D400

Uniwersalny stożek odciążający stanowiący element do budowy zwieńczenia przypowierzchniowego studzienek tworzywowych inspekcyjnych i włazowych **DN/ID 600** i **DN/OD max 675 mm** w **klasie D400**. Stożek odciążający T3/680 umożliwia pełne odciążenie/zabezpieczenie trzonowej rury wznoszącej studzienki tworzywowej przed obciążeniami pochodzącymi od ruchu drogowego. Stanowi bezpośrednie wsparcie dla włazów kanałowych wykonanych wg .DIN 19584(typu BEGU) włazów samopoziomujących o średnicy zewnętrznej rury prowadzącej 665÷675 (KZO DN600, Viatop Niveau) pierścieni wyrównawczych i prowadzących.

Do stosowania w inżynierii komunikacyjnej zgodnie z w/w przeznaczeniem w zakresie dróg publicznych bez ograniczeń, dróg wewnętrznych drogowych i kolejowych obiektów inżynierskich bez ograniczeń. W obszarach ruchu grupy 1-4, w klasie do D400 włącznie wg. PN-EN 124-1:2015-07.Spełnia warunki przydatności do stosowania określone w PN-EN 14802:2005

Stosowany w:

- Studzienki Tegra 1250 Wavin
- Studzienki DN 1000 PP Romold

Parametry techniczne stożka odciążającego T3/680

Wytrzymałość na ściskanie. Klasa	400kN D400	PN-EN 124-1 07-2015
Wytrzymałość na rozciąganie	3Mpa	PN-EN ISO 527-1:2012
Stopień mrozoodporności w wodzie	F150(-2%)	PB IBDIM PB/TB-1/23
Stopień mrozoodporności w 2% NaCl	F50(-2%)	PB IBDIM PB/TWm-36/98
Nasiąkliwość	<0,2%	PN-EN ISO 62:2008
Stratność mechaniczna	0,33 tg	
Twardość wg.Schore´D	>46	PN-EN ISO 868:2005
Tolerancja wymiarowa produktu	±5mm na średnicy, ±3mm na wysokości	
Powierzchnia podparcia	5027 cm ²	
Odporność termiczna	-30° C do +60° C	W warunkach pracy ciągłej.
Krótkotrwała odporność termiczna 170° C	2h	W warunkach montażu w nawierzchni bitumicznej
Materiał PVC/PE	80%	PN-EN 15346 2009

Dokumenty odniesienia produktu:

Krajowa Ocena Techniczna Nr IBDiM-KOT-2017/0047 wydanie 2

Krajowa Deklaracja Właściwości Użytkowych Nr 05/EW/19

Kod CN 39259090

Ogólne wskazówki montażowe:

- wokół rury trzonowej, (zwężki) konusa studzienki (w odległości od krawędzi studzienki ≥ 30 cm) wykonać zagęszczenie podbudowy pod zwieńczenie zgodnie z zasadami wynikającymi z warunków gruntowych, wskaźnika zagęszczenia, typu konstrukcji drogowej a także kategorii obciążenia ruchem drogowym w oparciu o normę PN-ENV 1046.
- Zagęszczenie przeprowadzać ręcznie, warstwami, co 15 cm lub lekkim sprzętem mechanicznym warstwami, co 30 cm na całej wysokości studzienki równomiernie po obwodzie i uzyskać stopień zagęszczenia gruntu zgodnie z projektem, wymogami instrukcji montażu studzienek :
- w terenach nieobciążonych ruchem stopień zagęszczenia, co najmniej powinien wynosić 92% w skali Proctora, w ciągach ruchu pieszego (klasa A) stopień zagęszczenia ≤ 95 %, obciążenie pojazdami (klasa D) ≥ 98 % w skali Proctora.
- w celu utrzymania prawidłowego zagęszczenia zaleca się wykonanie stabilizacji gruntu cementem oraz zastosowanie nieprzepuszczalnych barier itowych lub gliniastych
- podłoże pod stożkiem odciążającym powinno być płaskie i wolne od obciążeń punktowych składające się z żwiru, piasku, chudego betonu (wyklucza się tłuczeń ,itp. materiały działające punktowo.)
- przed przystąpieniem do prac montażowych stożka odciążającego T3/680 należy sprawdzić czy wszystkie elementy

zwieńczenia przypowierzchniowego studzienki tworzywowej są konstrukcyjnie dopasowane do zamierzonego zastosowania:

- czy studzienka została prawidłowo wyregulowana do rzędnej np. poprzez przycięcie rur trzonowych
- czy jest wystarczająca wysokość między wierzchem rury trzonowej studzienki /zwężką a górną krawędzią stożka odciążającego studzienki wynoszące min 4cm
- czy zagęszczenie podbudowy wokół studzienki jest wykonane prawidłowo i adekwatne do lokalizacji(obciążen ruchem) posadowienia stożka odciążającego.
- czy do rzędnej nawierzchni jest zachowana odpowiednia wysokość umożliwiająca montaż włazu kanalizacyjnego
- na rurze trzonowej studzienki tworzywowej od strony zewnętrznej należy zamontować uszczelkę (wraz z środkiem ślizgowym)
- stożek odciążający ustawiamy centralnie nad otworem studzienki bez naruszania podbudowy/ zagęszczonego podłoża pozostawiając wolną przestrzeń ok 3-4cm między wierzchem rury trzonowej a górną krawędzią stożka.
- zwieńczenie studzienki powinno być wykonane w sposób szczelny, między wszystkimi elementami zwieńczenia tj. stożkiem odciążającym, rurą trzonową studzienki , należy zastosować uszczelki elastomerowe a między poziomymi powierzchniami pierścieni wyrównawczych, górną powierzchnią stożka odciążającego a włazem kanałowym zastosować polimerowe masy spajająco-uszczelniające
- w przypadku zmiany rzędnej nawierzchni możliwe jest wykonanie (dodatkowej) regulacji włazu za pomocą pierścieni wyrównawczych systemu **TVR T** posadowionych na stożku odciążającym T3/680 (o min wysokości pierścienia 40 mm i średnicy wewnętrznej nie mniejszej niż 625mm)
- pierścienie wyrównawcze układać centrycznie nad otworem włazowym jedne na drugich mocno dociskając do osiągnięcia wymaganej wysokości regulacji.
- właz kanałowy ustawiamy centrycznie nad otworem włazowym i ewentualnie kotwimy za pomocą śrub do stożka odciążającego lub pierścieni wyrównawczych
- wokół zwieńczenia studzienki tworzywowej do wysokości stopy włazu kanałowego wykonać podbudowę nawierzchni drogowej na bazie tłuczni(ok.65-70%) i cementowych mas szybkowiązujących(ok.30-35%) lub betonu B35 lub masy asfaltowej/betonu asfaltowego na gorąco
- odbudowę nawierzchni drogowej wokół zwieńczenia i włazu kanałowego wykonujemy warstwami z odpowiednim zagęszczeniem każdej naniesionej na gorąco warstwy bitumicznej do osiągnięcia poziomu rzędnej nawierzchni
- oddanie do eksploatacji powinno uwzględniać niezbędny czas pełnego wychłodzenia masy bitumicznej dopuszczający do eksploatacji

Uwagi dotyczące warunków montażu

W trakcie regulacji wysokościowej studzienek kanalizacyjnych z zastosowaniem elementów z tworzyw sztucznych Systemu TVR T niedopuszczalne jest:

- instalowanie i montaż stożków odciążających na nieprzygotowanej niezagęszczonej podbudowie wokół studzienki. Bez zapewnienia pełnego trwałego podparcia dla stożka odciążającego.
- wykorzystania do zagęszczenia podbudowy materiałów gruntowych niezgodnych z zaleceniami producenta studzienek oraz materiałów innych niż dopuszczone do stosowania w budownictwie drogowym opisanych w PN-S 02205 regulacji wysokościowej, nakładania, podkładania pod stożki elementów niszczących działających punktowo
- układanie nawierzchni bez wykonania prawidłowej podbudowy, wypełnienia i zagęszczenia przestrzeni wokół zwieńczenia przypowierzchniowego studzienki tworzywowej